

Serie LI | Rango 20A

Esquema General

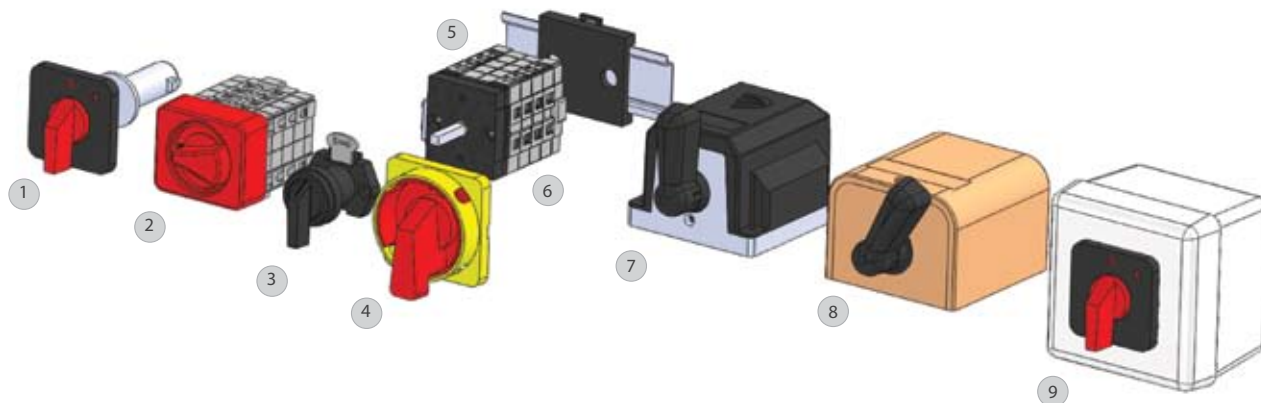


Tabla de Capacidades Eléctricas

	12 A	20 A
AC-21		
Tensión de empleo Ue (Vca)	690	690
Intensidad térmica Ith (A)	12	20
Fusible de protección In (A)	20	25
AC21		
kW 3 x 220..240 V~	3	6
Resistivas kW 3 x 380..400 V~	7,5	12
cos >0,95 kW 3 x 500 V~	11	16
AC22		
kW 3 x 220..240 V~	2,2	5,5
Cargas Mixtas kW 3 x 380..400 V~	5,5	8,5
0,65 < cos <0,95 kW 3 x 500 V~	7,5	12,5
AC23		
kW 3 x 220..240 V~	2,2	3
Motores kW 3 x 380..400 V~	4	5,5
0,45 < cos <0,65 kW 3 x 500 V~	5,5	7,5
Sección máxima del conductor (flexible)	6	6
Tornillo embornado	M3	M3

REFERENCIAS

- 1- Montaje para tablero (pág 6)
- 2- Para montaje en caja DIN (pág 8)
- 3- Montaje diámetro 22mm. (pág 9)
- 4- Para embutir Frente candado (pág 10)
- 5 -Adaptador para Riel DIN
- 6- Accesorio: Bornes externos de conexión
- 7- Caja plástica (pág 11)
- 8- Caja de Chapa (pág 13)
- 9- Caja Plástica IPG5 (pág 12)



Serie LI | Rango 12A - 20A | Línea 12/0 - 20/0

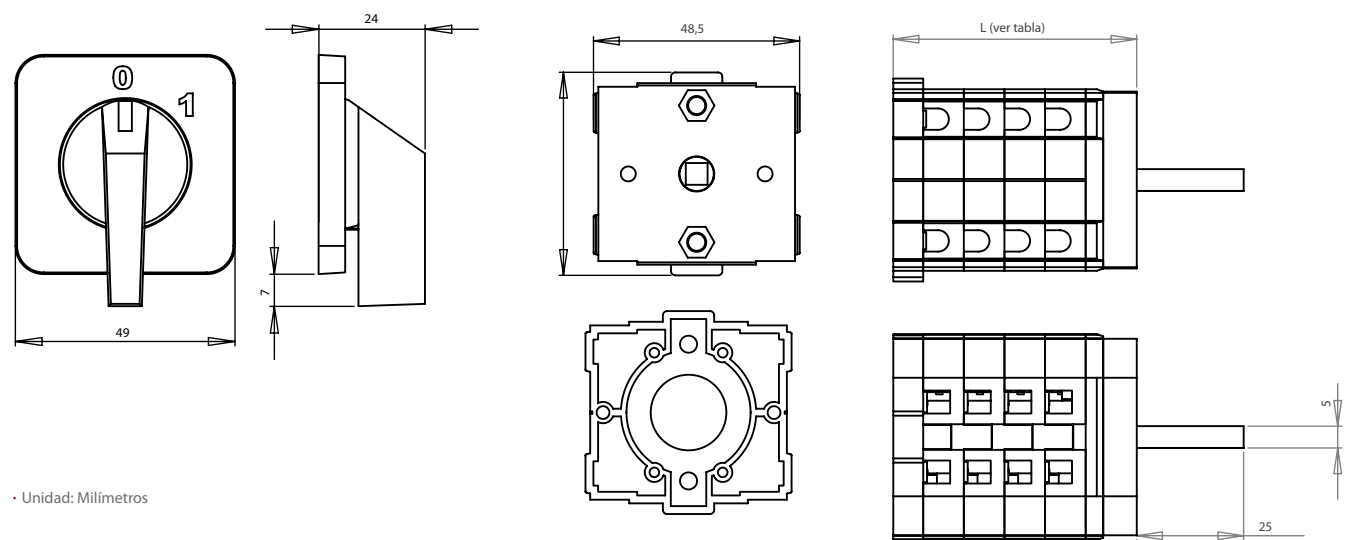
Montaje para Tablero

Principales Características

- Placa indicadora de 49x49mm.
- Marcación frontal cerigrafiada.
- Fijación frontal o fijación posterior con accesorios.



Dimensiones Físicas



· Unidad: Milímetros

	Cantidad de Módulos									
	1	2	3	4	5	6	7	8	9	10
Longitud (L)	28	37,6	47,2	56,8	66,4	76	85,6	95,2	104,8	114,4

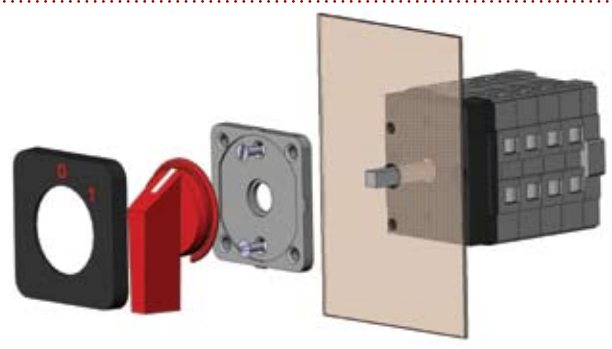
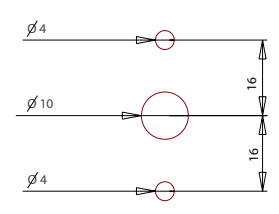
Accesorios Disponibles

- 1- Placa montaje DIN
- 2- Kit montaje tipo comando
- 3- Prolongador de eje
- 4- Contactos exterior
- 5- Kit montaje frente sobre puerta



Montaje

Perforaciones para Montaje



Interruptores

Polos	Artículo 12	Artículo 20	∠	Marcación	Módulos	Diagrama de Conexión
1	12001/0	20001/0	60°	0-1	1	001
2	12002/0	20002/0	60°	0-1	2	002
3	12003/0	20003/0	60°	0-1	3	003
3+N	12003N/0	20003N/0	60°	0-1	4	003N
4	12004/0	20004/0	60°	0-1	4	004
5	12005/0	20005/0	60°	0-1	5	005
6	12006/0	20006/0	60°	0-1	6	006

Conmutadores con 0

Polos	Artículo 12	Artículo 20	∠	Marcación	Módulos	Diagrama de Conexión
1	12101/0	20101/0	60°	1-0-2	1	101
2	12102/0	20102/0	60°	1-0-2	2	102
3	12103/0	20103/0	60°	1-0-2	3	103
3+N	12103N/0	20103N/0	60°	1-0-2	4	103N
4	12104/0	20104/0	60°	1-0-2	4	104
5	12105/0	20105/0	60°	1-0-2	5	105
6	12106/0	20106/0	60°	1-0-2	6	106

Para Motores

Polos	Artículo	∠	Marcación	Módulos	Diagrama de Conexión	Observaciones
2	20301/0	60°	1-0-2	3	301	Inversor de marcha monofásico
3	20302/0	60°	1-0-2	3	302	Inversor de marcha trifásico
3	20303/0	60°	1-0-2	4	303	Interruptor dos velocidades 1-0-2
3	20304/0	60°	0-1-2	4	304	Interruptor dos velocidades 0-1-2
3	20305/0	60°	2-1-0-1-2	6	305	Interruptor dos velocidades con inversión de marcha
3	20200/0	60°	0-Y-Δ	4	200	Interruptor arranque estrella triángulo
3	20201/0	60°	Δ-Y-0-Y-Δ	5	201	Arranque estrella triángulo con inversión de marcha

Para mediciones eléctricas y selectoras de fase

Artículo 12	Artículo 20	∠	Marcación	Módulos	Diagrama de Conexión	Observaciones
12404/0	20404/0	60°	0-R0-S0-T0	3	404	Selector voltimétrico entre fase y neutro
12405/0	20405/0	60°	0-RS-ST-RT	3	405	Selector voltimétrico entre fases
12406/0	20406/0	60°	0-R0-S0-V0-0-RS-ST-TR	4	406	Selector voltimétrico entre fases y con neutro
12503/0	20503/0	60°	0-R-S-T	5	503	Selector amperimétrico para medición directa
12504/0	20504/0	60°	0-R-S-T	4	504	Selector amperimétrico con 3 transformadores
12505/0	20505/0	60°	0-R-0-S-0-T	5	503	Selector amperimétrico para medición directa
12601/0	20601/0	60°	0-R-0-S-0-T	2	601	Selector de fase
12602/0	20602/0	60°	0-R-S-T	2	601	Selector de fase
12603N/0	20603N/0	60°	0-R-0-S-0-T	2	603	Selector de fase c/corte de neutro
12604N/0	20604N/0	60°	0-R-S-T	2	603	Selector de fase c/corte de neutro

Selectores con 0

Polos	Vías	Artículo	∠	Marcación	Módulos	Observaciones
1	2	20M12/0	60°	0-1-2	1	1 polo 2 vías con 0
1	3	20M13/0	60°	0-1-2-3	2	1 polo 3 vías con 0
1	4	20M14/0	60°	0-1-2-3-4	2	1 polo 4 vías con 0
1	5	20M15/0	45°	0-1-2-3-..5	3	1 polo 5 vías con 0
1	6	20M16/0	45°	0-1-2-..6	3	1 polo 6 vías con 0
1	8	20M18/0	30°	0-1-2-..8	4	1 polo 8 vías con 0
1	10	20M110	30°	0-1-2-..10	5	1 polo 10 vías con 0
1	11	20M111/0	30°	0-1-2-..11	6	1 polo 11 vías con 0
2	2	20M22/0	60°	0-1-2	2	2 polos 2 vías con 0
2	3	20M23/0	60°	0-1-2-3	3	2 polos 3 vías con 0
2	4	20M24/0	60°	0-1-2-3-4	4	2 polos 4 vías con 0
2	5	20M25/0	45°	0-1-2-3-..5	5	2 polos 5 vías con 0
2	6	20M26/0	45°	0-1-2-3-..6	6	2 polos 6 vías con 0
2	8	20M28/0	30°	0-1-2-3-..8	8	2 polos 8 vías con 0
2	10	20M210/0	30°	0-1-2-3-..10	10	2 polos 10 vías con 0
3	2	20M32/0	60°	0-1-2	3	3 polos 2 vías con 0
3	3	20M33/0	60°	0-1-2-3	5	3 polos 3 vías con 0
3	4	20M34/0	60°	0-1-2-3-4	6	3 polos 4 vías con 0
3	5	20M35/0	45°	0-1-2-..5	8	3 polos 5 vías con 0
3	6	20M36/0	45°	0-1-2-..6	9	3 polos 6 vías con 0

Selectores sin 0

Polos	Vías	Artículo	∠	Marcación	Módulos	Observaciones
1	2	20E12/0	60°	1-2	1	1 polo 2 vías con 0
1	3	20E13/0	60°	1-2-3	2	1 polo 3 vías con 0
1	4	20E14/0	60°	1-2-3-4	2	1 polo 4 vías con 0
1	5	20E15/0	45°	1-2-3-..5	3	1 polo 5 vías con 0
1	6	20E16/0	45°	1-2-..6	3	1 polo 6 vías con 0
1	8	20E18/0	30°	1-2-..8	4	1 polo 8 vías con 0
1	10	20E110	30°	1-2-..10	5	1 polo 10 vías con 0
1	11	20E112/0	30°	1-2-..11	6	1 polo 11 vías con 0
2	2	20E22/0	60°	1-2	2	2 polos 2 vías con 0
2	3	20E23/0	60°	1-2-3	3	2 polos 3 vías con 0
2	4	20E24/0	60°	1-2-3-4	4	2 polos 4 vías con 0
2	5	20E25/0	45°	1-2-..5	5	2 polos 5 vías con 0
2	6	20E26/0	45°	1-2-..6	6	2 polos 6 vías con 0
2	8	20E28/0	30°	1-2-..8	8	2 polos 8 vías con 0
2	10	20E210/0	30°	1-2-..10	10	2 polos 10 vías con 0
3	2	20E32/0	60°	1-2	3	3 polos 2 vías con 0
3	3	20E33/0	60°	1-2-3	5	3 polos 3 vías con 0
3	4	20E34/0	60°	1-2-3-4	6	3 polos 4 vías con 0
3	5	20E35/0	45°	1-2-..5	8	3 polos 5 vías con 0
3	6	20E36/0	45°	1-2-..6	9	3 polos 6 vías con 0

∠ = ángulo de accionamiento

Serie LI | Rango 20A | Línea 20/2

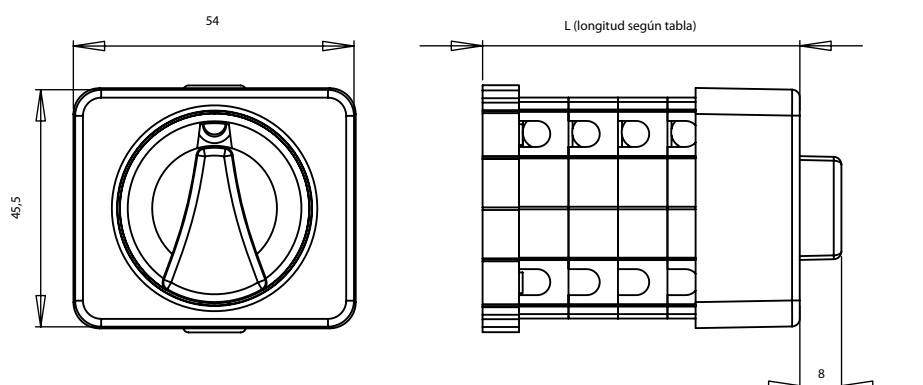
Interruptores Rotativos de 20A para Riel Din

Principales Características

- Para ser utilizadas en cajas Din, Riel 35mm.
- Diseño compacto, que permite utilizar sólo 3 módulos de termomagnética.
- Provista de sistema de fijación trasera para riel Din.



Dimensiones físicas



	Cantidad de Módulos	
	3	4
Longitud (L)	72,5	82

• Unidad: Milímetros

Interruptores

Polos	Artículo	↙	Marcación	Módulos	Diagrama de Conexión
1	20001/2	60°	0-1	3	001
2	20002/2	60°	0-1	3	002
3	20003/2	60°	0-1	3	003
3+N	20003N/2	60°	0-1	3	003N
4	20004/2	60°	0-1	3	004

Conmutadores con 0

Polos	Artículo	↙	Marcación	Módulos	Diagrama de Conexión
1	20101/2	60°	1-0-2	3	101
2	20102/2	60°	1-0-2	3	102
3	20103/2	60°	1-0-2	3	103
3+N	20103N/2	60°	1-0-2	4	103N
4	20104/2	60°	1-0-2	4	104

Para Motores

Polos	Artículo	↙	Marcación	Módulos	Diagrama de Conexión	Observaciones
2	20301/2	60°	1-0-2	3	301	Inversor de marcha monofásico
3	20302/2	60°	1-0-2	3	302	Inversor de marcha trifásico

Para mediciones eléctricas y selectoras de fase

Artículo	↙	Marcación	Módulos	Diagrama de Conexión	Observaciones
20404/2	60°	0-R0-S0-T0	3	404	Selector voltimétrico entre fase y neutro
20405/2	60°	0-RS-ST-RT	3	405	Selector voltimétrico entre fases
20406/2	60°	0-R0-S0-V0-0-RS-ST-TR	4	406	Selector voltimétrico entre fases y con neutro
20504/2	60°	0-R-S-T	4	504	Selector amperimétrico con 3 transformadores
20601/2	60°	0-R-0-S-0-T	3	601	Selector de fase
20602/2	60°	0-R-S-T	3	601	Selector de fase
2063N/2	60°	0-R-0-S-0-T	3	603	Selector de fase c/corte de neutro
20604N/2	60°	0-R-S-T	3	603	Selector de fase c/corte de neutro

Serie LI | Rango 20A | Línea 20/22 - 20/23

Para Embutir tipo comando diámetro 22mm

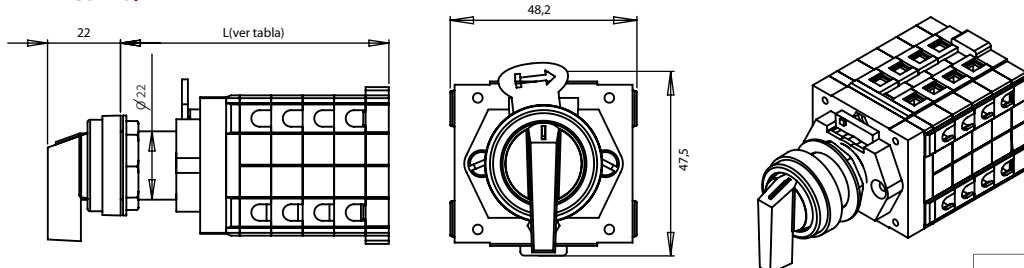
Principales Características

- Fácil y rápido Sistema de fijación a través de una perforación de 22,5mm.
- Placas identificadoras serigrafiadas.
- Permite el mayor aprovechamiento del panel debido a su diseño compacto.

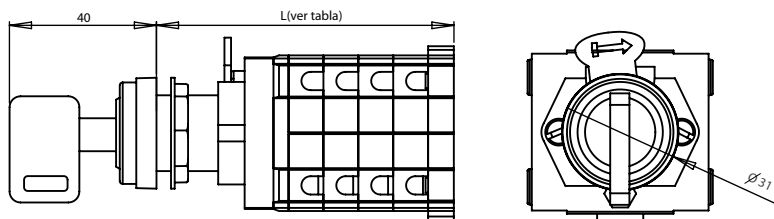


Dimensiones Físicas

Línea 20/22



Línea 20/23

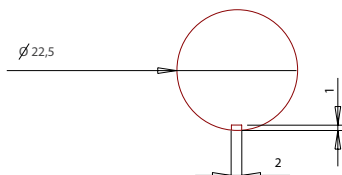


Longitud (L)	Cantidad de Módulos			
	1	2	3	4
50	50	60	70	

· Unidad: Milímetros

Montaje

Perforaciones para Montaje



Nota: La profundidad del interruptor estará determinada por el número de módulos que posea; la siguiente tabla muestra las dimensiones para configuraciones hasta 4 módulos. El cuello central es de 22 mm, por lo cual para su instalación debe ser realizada una perforación de 22,5 mm de diámetro.

Interruptores

Polos	Artículo 22	Artículo 23	↙	Marcación	Módulos	Diagrama de Conexión
2	20002/22	20002/23	60°	0-1	1	002
3	20003/22	20003/23	60°	0-1	2	003
3+N	20003N/22	20003N/23	60°	0-1	2	003N
4	20004/22	20004/23	60°	0-1	2	004

Conmutadores con 0

Polos	Artículo 22	Artículo 23	↙	Marcación	Módulos	Diagrama de Conexión
1	20101/22	2101/23	60°	1-0-2	1	101
2	20102/22	20102/23	60°	1-0-2	2	102
3	20103/22	20103/23	60°	1-0-2	3	103
3+N	20103N/22	20103N/23	60°	1-0-2	4	103N
4	20104/22	20104/23	60°	1-0-2	4	104

Para Motores

Polos	Artículo 22	Artículo 23	↙	Marcación	Módulos	Diagrama de Conexión	Observaciones
2	20301/22	20301/23	60°	1-0-2	3	301	Inversor de marcha monofásico
3	20302/22	20302/23	60°	1-0-2	3	302	Inversor de marcha trifásico
3	20303/22	20303/23	60°	1-0-2	4	303	Interruptor motor 2 velocidades dhalender

Para mediciones eléctricas y selectoras de fase

Artículo 22	Artículo 23	↙	Marcación	Módulos	Diagrama de Conexión	Observaciones
20404/22	20404/23	60°	O-R-S-T	2	404	Con mutador voltimétrico entre fase y neutro (220Vca)
20405/22	20405/23	60°	O-R-S-T	2	405	Conmutador voltimétrico entre fases (380Vca)
20504/22	20504/23	60°	O-R-S-T	2	504	Conmutador Amperimétrico con tranf. de intensidad
20602/22	20602/23	60°	O-R-S-T	2	601	Selector de fase trifásico
20604N/22	20604N/23	60°	O-R-S-T	2	603	Selector de fase trifásico con neutro



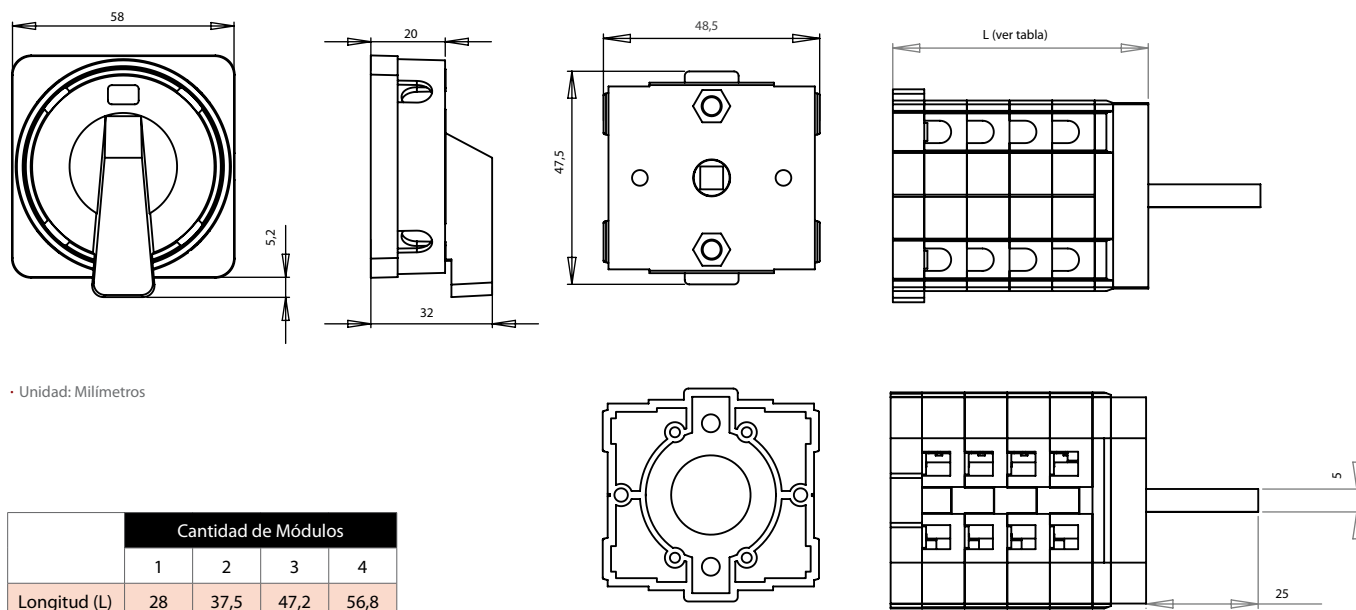
Serie LI | Rango 20A | Línea 20/8 Para embutir con frente candado

Principales Características

- Utilizados para el encendido y apagado principal de máquinas y herramientas.
- Traba para candado en posición 0 que brinda un total bloqueo del equipo comando.
- Frente de plástico inyectado en ABS ignífugo para embutir.



Dimensiones físicas



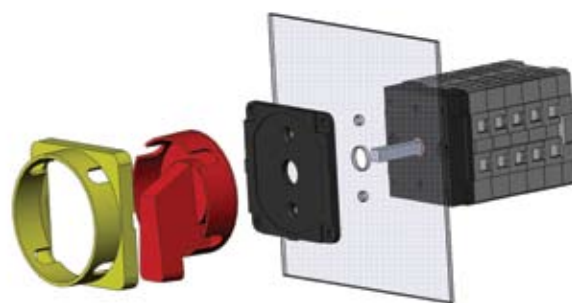
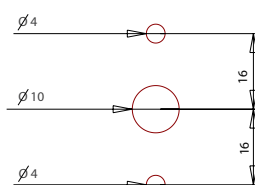
Accesorios Disponibles

1- Placa montaje DIN



Montaje

Perforaciones para Montaje



Interruptores

Polos	Artículo	∠	Marcación	Módulos	Diagrama de Conexión
1	20001/8	45°	0-1	2	001
2	20002/8	45°	0-1	2	002
3	20003/8	45°	0-1	2	003
4	20003N/8	45°	0-1	2	003N
4	20004/8	45°	0-1	2	004

Conmutadores con 0

Polos	Artículo	∠	Marcación	Módulos	Diagrama de Conexión
1	20101/8	45°	1-0-2	2	101
2	20102/8	45°	1-0-2	2	102
3	20103/8	45°	1-0-2	3	103
4	20103N/8	45°	1-0-2	4	103N
4	20104/8	45°	1-0-2	4	104

Para Motores

Polos	Artículo	∠	Marcación	Módulos	Diagrama de Conexión	Observaciones
2	20301/8	45°	1-0-2	3	301	Inversor de marcha monofásico
3	20302/8	45°	1-0-2	3	302	Inversor de marcha trifásico
3	20303/8	45°	1-0-2	4	303	Interruptor motor 2 velocidades dhalender
3	20200/8	45°	0-Y-Δ	4	200	Interruptor arranque estrella triángulo

Serie LI | Rango 20A | Línea 20/6

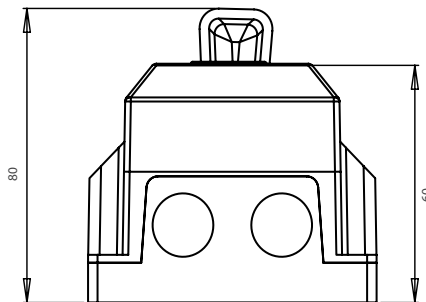
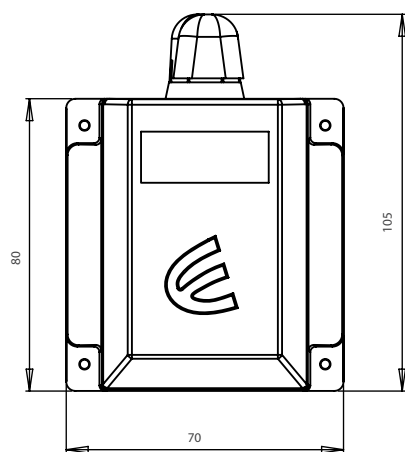
Para exterior en caja plástica IP51

Principales Características

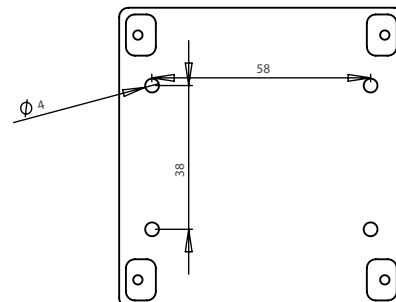
- Bornes de conexión exteriores tipo túnel.
- Inyectado en ABS ignífugo.
- Grado IP 54.
- Provisto de dos accesos para conectores para uso estanco.



Dimensiones Físicas



Montaje



• Unidad: Milímetros

Interruptores

Polos	Artículo	∠	Marcación	Módulos	Diagrama de Conexión
1	20001/6	60°	0-1	1	001
2	20002/6	60°	0-1	2	002
3	20003/6	60°	0-1	2	003
3+N	20003N/6	60°	0-1	2	003N

Conmutadores con 0

Polos	Artículo	∠	Marcación	Módulos	Diagrama de Conexión
1	20101/6	60°	1-0-2	1	101
2	20102/6	60°	1-0-2	2	102
3	20103/6	60°	1-0-2	3	103
3+N	20103N/6	60°	1-0-2	4	103N

Para Motores

Polos	Artículo	∠	Marcación	Módulos	Diagrama de Conexión	Observaciones
2	20301/6	60°	1-0-2	3	301	Inversor de marcha monofásico
3	20302/6	60°	1-0-2	3	302	Inversor de marcha trifásico
3	20303/6	60°	1-0-2	4	303	Interruptor motor 2 velocidades dhalender
3	20200/6	60°	0-Y-Δ	4	200	Interruptor arranque estrella triángulo

Para mediciones eléctricas y selectoras de fase

Artículo	∠	Marcación	Módulos	Diagrama de Conexión	Observaciones
20602/6	60°	O-R-S-T	2	601	Selector de fase
20604N/6	60°	O-R-S-T	2	603	Selector de fase con corte de neutro

Serie LI | Rango 20A | Línea 20/1

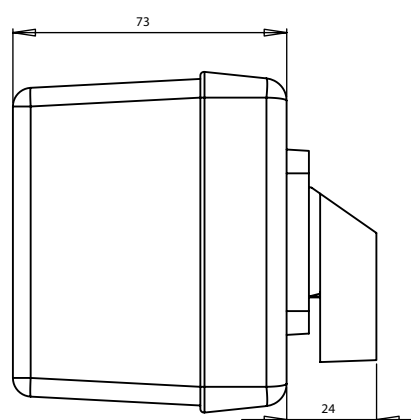
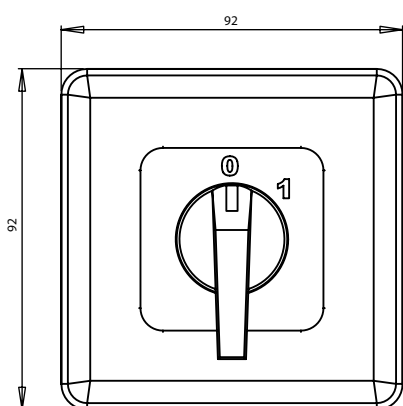
En caja de plástico ignífuga grado IP65

Principales Características

- Caja plástica tipo Roker.
- Ignífuga, IP65.



Dimensiones Físicas



· Unidad: Milímetros

Interruptores

Polos	Artículo	∠	Marcación	Módulos	Diagrama de Conexión
1	20001/1	60°	0-1	2	001
2	20002/1	60°	0-1	2	002
3	20003/1	60°	0-1	2	003
3+N	20003N/1	60°	0-1	2	003N

Conmutadores con 0

Polos	Artículo	∠	Marcación	Módulos	Diagrama de Conexión
1	20101/1	60°	1-0-2	2	101
2	20102/1	60°	1-0-2	2	102
3	20103/1	60°	1-0-2	3	103
3+N	20103N/1	60°	1-0-2	4	103N

Para Motores

Polos	Artículo	∠	Marcación	Módulos	Diagrama de Conexión	Observaciones
2	20301/1	60°	1-0-2	3	301	Inversor de marcha monofásico
3	20302/1	60°	1-0-2	3	302	Inversor de marcha trifásico
3	20303/1	60°	1-0-2	4	303	Interrupotor motor 2 velocidades dhalender
3	20200/1	60°	0-Y-Δ	4	200	Interrupotor arranque estrella triángulo

Para mediciones eléctricas y selectoras de fase

Artículo	∠	Marcación	Módulos	Diagrama de Conexión	Observaciones
20602/1	60°	O-R-S-T	3	601	Selector de fase
20604N/1	60°	O-R-S-T	3	603	Selector de fase con corte de neutro

Serie LI | Rango 20A | Línea 20/7

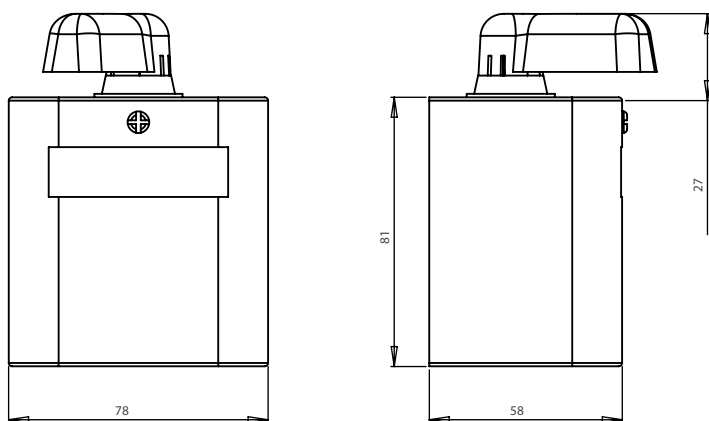
Para exterior en caja metálica

Principales Características

- Caja de chapa con pintura al horno de alta resistencia.
- Dos accesos para conectores de cables.
- Manijón diseñado para fácil accionamiento.
- Protección IP30.

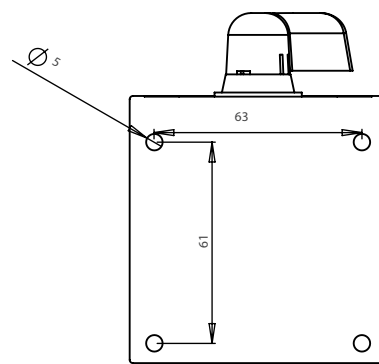


Dimensiones Físicas



· Unidad: Milímetros

Montaje



Interruptores

Polos	Artículo	∠	Marcación	Módulos	Diagrama de Conexión
1	20001/7	60°	0-1	1	001
2	20002/7	60°	0-1	1	002
3	20003/7	60°	0-1	2	003
3+N	20003N/7	60°	0-1	2	003N

Conmutadores con 0

Polos	Artículo	∠	Marcación	Módulos	Diagrama de Conexión
1	20101/7	60°	1-0-2	1	101
2	20102/7	60°	1-0-2	2	102
3	20103/7	60°	1-0-2	3	103
3+N	20103N/7	60°	1-0-2	4	103N

Para Motores

Polos	Artículo	∠	Marcación	Módulos	Diagrama de Conexión	Observaciones
2	20301/7	60°	1-0-2	3	301	Inversor de marcha monofásico
3	20302/7	60°	1-0-2	3	302	Inversor de marcha trifásico
3	20303/7	60°	1-0-2	4	303	Interruptor motor 2 velocidades dhalender
3	20200/7	60°	0-Y-Δ	4	200	Interruptor arranque estrella triángulo

Para mediciones eléctricas y selectoras de fase

Artículo	∠	Marcación	Modulos	Diagrama de Conexión	Observaciones
20602/7	60°	O-R-S-T	2	601	Selector de fase
20604N/7	60°	O-R-S-T	2	603	Selector de fase con corte de neutro