

Serie LI | Rango 40A

Esquema General

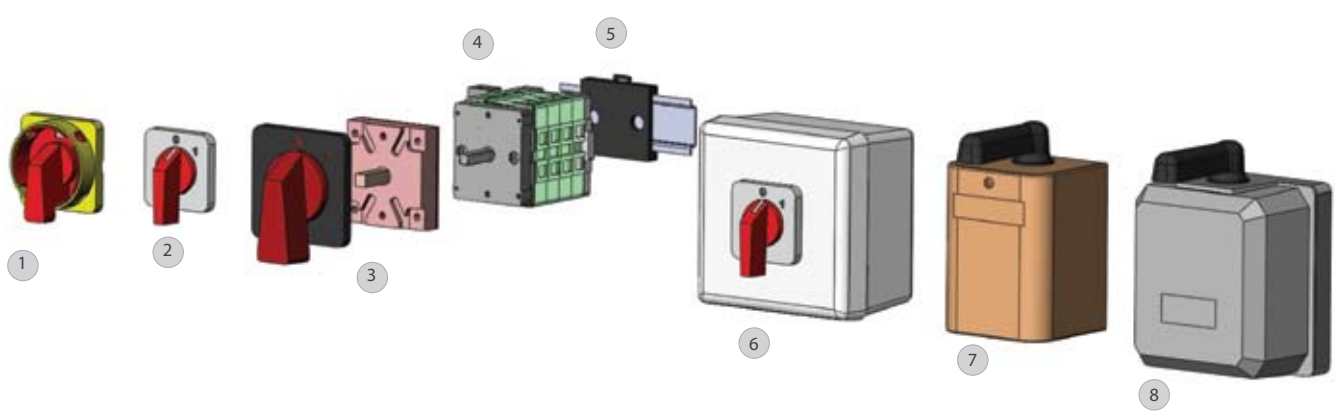


Tabla de Capacidades Eléctricas	
	40 A
AC-21	
Tensión de empleo Ue (Vca)	690
Intensidad térmica Ith (A)	40
Fusible de protección In (A)	40
AC21	
kW 3 x 220..240 V~	15
Resistivas kW 3 x 380..400 V~	22
cos >0,95 kW 3 x 500 V~	30
AC22	
kW 3 x 220..240 V~	11
Cargas Mixtas kW 3 x 380..400 V~	22
0,65 < cos <0,95 kW 3 x 500 V~	24
AC23	
kW 3 x 220..240 V~	7,5
Motores kW 3 x 380..400 V~	18
0,45 < cos <0,65 kW 3 x 500 V~	22
Sección máxima del conductor (flexible)	10
Tornillo embornado	M5

REFERENCIAS

- 1- Línea 40/8 (pág 20)
- 2- Línea 40/0 (pág 17)
- 3- Línea 40/0 DR (pág 19)
- 4- Interruptor Principal 40A (pág 20)
- 5- Adaptador para Riel DIN
- 6- Línea 40/1 (pág 21)
- 7- Línea 40/7 (pág 22)
- 8- Línea 40/9 (pág 23)

Serie LI | Rango 40A | Línea 40/0

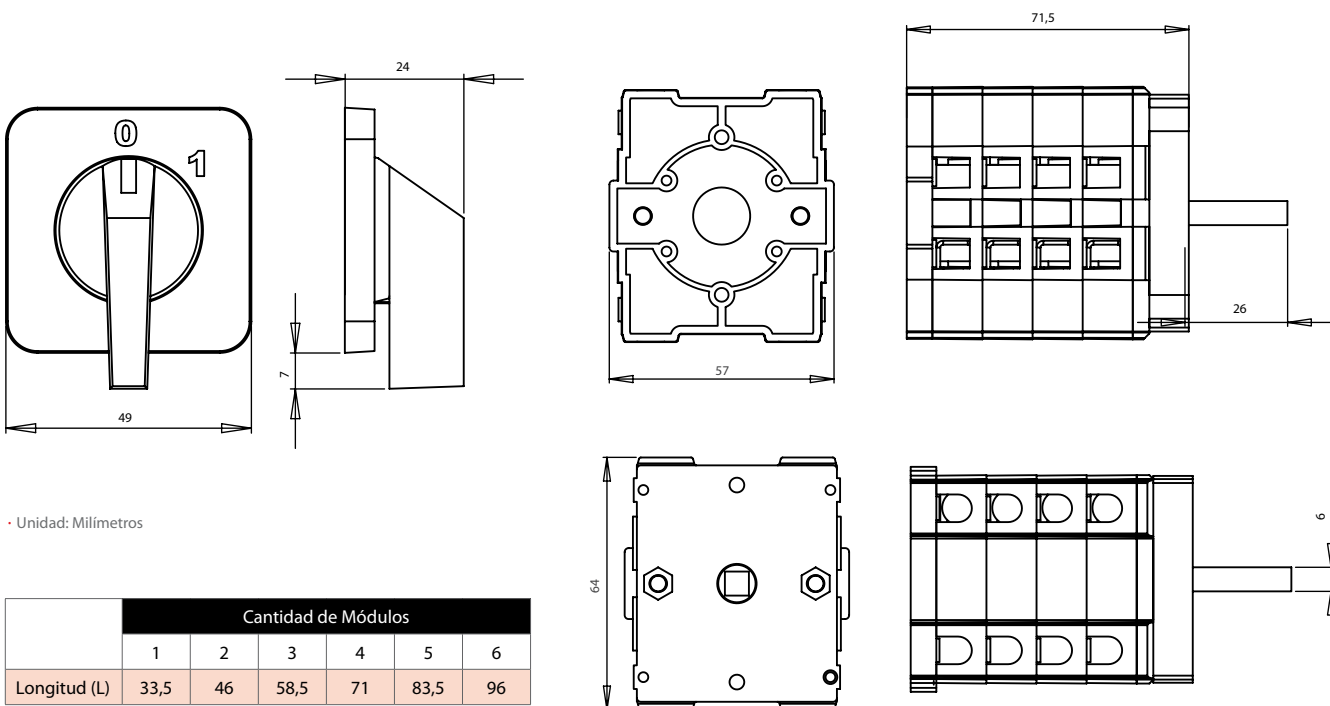
Para montaje sobre tablero

Principales Características

- Placa indicadora de 49x49mm.
- Marcación frontal cerigrafiada.
- Fijación frontal o fijación posterior con accesorios.



Dimensiones Físicas



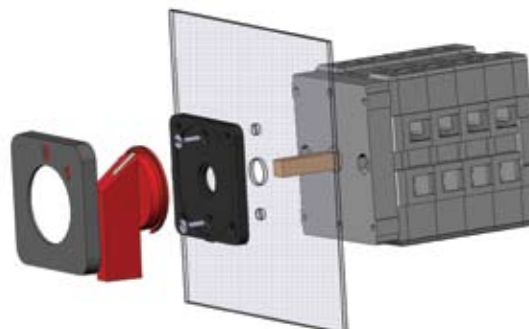
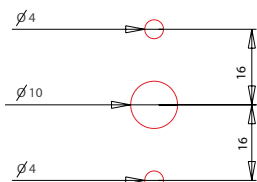
Accesorios Disponibles

- 1- Placa montaje DIN
- 2- Prolongación de eje
- 3- Kit montaje frente sobre puerta



Montaje

Perforaciones para Montaje



Interruptores

Polos	Artículo		Marcación	Módulos	Diagrama de Conexión
1	40001/0	60°	0-1	1	001
2	40002/0	60°	0-1	1	002
3	40003/0	60°	0-1	2	003
3+N	40003N/0	60°	0-1	2	003N
4	40004/0	60°	0-1	2	004
5	40005/0	60°	0-1	3	005
6	40006/0	60°	0-1	3	006

Conmutadores con 0

Polos	Artículo		Marcación	Módulos	Diagrama de Conexión
1	40101/0	60°	1-0-2	1	101
2	40102/0	60°	1-0-2	2	102
3	40103/0	60°	1-0-2	3	103
3+N	40103N/0	60°	1-0-2	4	103N
4	40104/0	60°	1-0-2	4	104
5	40105/0	60°	1-0-2	5	105
6	40106/0	60°	1-0-2	6	106

Para Motores

Polos	Artículo		Marcación	Módulos	Diagrama de Conexión	Observaciones
2	40301/0	60°	1-0-2	3	301	Inversor de marcha monofásico
3	40302/0	60°	1-0-2	3	302	Inversor de marcha trifásico
3	40303/0	60°	1-0-2	4	303	Interruptor dos velocidades 1-0-2
3	40304/0	60°	0-1-2	4	304	Interruptor dos velocidades 0-1-2
3	40305/0	60°	2-1-0-1-2	6	305	Interruptor dos velocidades con inversión de marcha
3	40200/0	60°	0-Y-Δ	4	200	Interruptor arranque estrella triángulo
3	40201/0	60°	Δ-Y-0-Y-Δ	5	201	Arranque estrella triángulo con inversión de marcha

Para mediciones eléctricas y selectoras de fase

Artículo		Marcación	Módulos	Diagrama de Conexión	Observaciones
40404/0	60°	0-R0-S0-T03	3	404	Selector voltimétrico entre fase y neutro
40405/0	60°	0-RS-ST-RT3	3	405	Selector voltimétrico entre fases
40406/0	60°	0-R0-S0-V0-0-RS-ST-TR	4	406	Selector voltimétrico entre fases y con neutro
40503/0	60°	0-R-S-T	5	503	Selector amperimétrico para medición directa
40504/0	60°	0-R-S-T	4	504	Selector amperimétrico con 3 transformadores
40505/0	60°	0-R-0-S-0-T	5	503	Selector amperimétrico para medición directa
40601/0	60°	0-R-0-S-0-T	2	601	Selector de fase
40602/0	60°	0-R-S-T	2	601	Selector de fase
40603N/0	60°	0-R-0-S-0-T	2	603	Selector de fase c/corte de neutro
40604N/0	60°	0-R-S-T	2	603	Selector de fase c/corte de neutro

Selectoras con 0

Polos	Vías	Artículo		Marcación	Módulos	Diagrama de Conexión
1	2	40M12/0	60°	0-1-2	1	sc12
1	3	40M13/0	60°	0-1-2-3	2	sc13
1	4	40M14/0	60°	0-1-2-3-4	2	sc14
1	5	40M15/0	45°	0-1-2-3-4-5	3	sc15
1	6	40M16/0	45°	0-1-2-3-..6	3	sc16
1	8	40M18/0	30°	0-1-2-3-..8	4	sc18
1	10	40M110	30°	0-1-2-3-..10	5	sc110
1	11	40M111/0	30°	0-1-2-3-..11	6	sc111
2	2	40M22/0	60°	0-1-2	2	sc22°
2	3	40M23/0	60°	0-1-2-3	3	sc23
2	4	40M24/0	60°	0-1-2-3-4	4	sc24
2	5	40M25/0	45°	0-1-2-3-4-5	5	sc25
2	6	40M26/0	45°	0-1-2-3-..6	6	sc26
2	8	40M28/0	30°	0-1-2-3-..8	8	sc28
2	10	40M210/0	30°	0-1-2-3-..10	10	sc210
3	2	40M32/0	60°	0-1-2	3	sc32
3	3	40M33/0	60°	0-1-2-3	5	sc33
3	4	40M34/0	60°	0-1-2-3-4	6	sc34
3	5	40M35/0	45°	0-1-2-3-4-5	8	sc35
3	6	40M36/0	45°	0-1-2-3-4-5-6	9	sc36

Selectoras sin 0

Polos	Vías	Artículo		Marcación	Módulos	Observaciones
1	2	40E12/0	60°	1-2	1	1 polo 2 vías con 0
1	3	40E13/0	60°	1-2-3	2	1 polo 3 vías con 0
1	4	40E14/0	60°	1-2-3-4	2	1 polo 4 vías con 0
1	5	40E15/0	45°	1-2-3-..5	3	1 polo 5 vías con 0
1	6	40E16/0	45°	1-2-..6	3	1 polo 6 vías con 0
1	8	40E18/0	30°	1-2-..8	4	1 polo 8 vías con 0
1	10	40E1110	30°	1-2-..10	5	1 polo 10 vías con 0
1	11	40E112/0	30°	1-2-..11	6	1 polo 11 vías con 0
2	2	40E22/0	60°	1-2	2	2 polos 2 vías con 0
2	3	40E23/0	60°	1-2-3	3	2 polos 3 vías con 0
2	4	40E24/0	60°	1-2-3-4	4	2 polos 4 vías con 0
2	5	40E25/0	45°	1-2-..5	5	2 polos 5 vías con 0
2	6	40E26/0	45°	1-2-..6	6	2 polos 6 vías con 0
2	8	40E28/0	30°	1-2-..8	8	2 polos 8 vías con 0
2	10	40E210/0	30°	1-2-..10	10	2 polos 10 vías con 0
3	2	40E32/0	60°	1-2	3	3 polos 2 vías con 0
3	3	40E33/0	60°	1-2-3	5	3 polos 3 vías con 0
3	4	40E34/0	60°	1-2-3-4	6	3 polos 4 vías con 0
3	5	40E35/0	45°	1-2-..5	8	3 polos 5 vías con 0
3	6	40E36/0	45°	1-2-..6	9	3 polos 6 vías con 0

= ángulo de accionamiento

Serie LI | Rango 40A | Línea 40/DR

Serie de alto rendimiento tipo Seccionador

Únicos interruptores y conmutadores en el mercado de alto rendimiento, con total independencia en la apertura y cierre de los contactos respecto de la perilla de accionamiento.

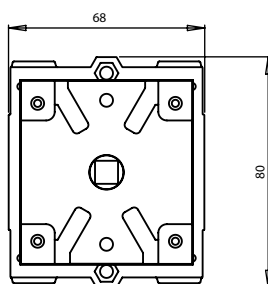
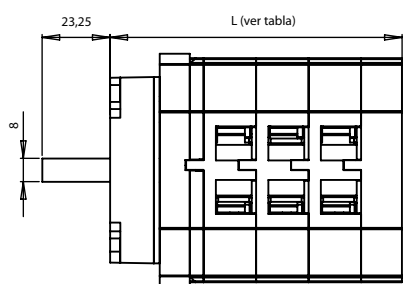
Esta singularidad está dada por el desarrollo de un segundo módulo de disparo, que permite la flexibilidad de colocación en cualquier interruptor de serie, y permite una maniobra independiente de la fuerza y velocidad de accionamiento por parte del usuario.



Principales Características

- Mecanismo de accionamiento rápido e independiente.
- Bornes prensacables protegidos tipo túnel, contactos de plata de doble ruptura.
- Opcionales para la fijación a Riel Din, montaje sobre tablero, embrague de accionamiento para montaje sobre puerta.
- Posibilita su uso en Corriente Continua, a través del seriado de contactos según requerimiento.
- Eje frontal con alma de acero para una mayor durabilidad.
- Es montado con frente y perilla de línea 63/0.

Dimensiones Físicas



	Cantidad de Módulos			
	1	2	3	4
Longitud (L)	50	63	76	89

· Unidad: Milímetros

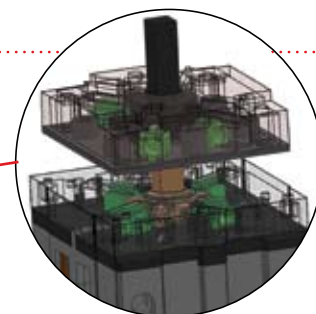
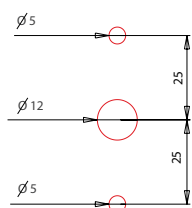
Accesorios Disponibles

- 1- Placa montaje DIN
- 2- Kit montaje frente sobre puerta



Montaje

Perforaciones para Montaje



Interruptores

Polos	Artículo	∠	Marcación	Módulos	Diagrama de Conexión
2	40002/ODR	60°	0-1	1	001
3	40003/ODR	60°	0-1	2	003
3+N	40003N/ODR	60°	0-1	2	003N

Conmutadores con 0

Polos	Artículo	∠	Marcación	Módulos	Diagrama de Conexión
1	40101/ODR	60°	1-0-2	1	101
2	40102/ODR	60°	1-0-2	2	102
3	40103/ODR	60°	1-0-2	3	103
3+N	40103N/ODR	60°	1-0-2	4	103N

Motores

Polos	Artículo	∠	Marcación	Módulos	Diagrama de Conexión
2	40200/ODR	60°	1-0-2	4	200
3	40301/ODR	60°	1-0-2	3	301
3	40302/ODR	60°	1-0-2	3	302
3	40303/ODR	60°	1-0-2	4	303



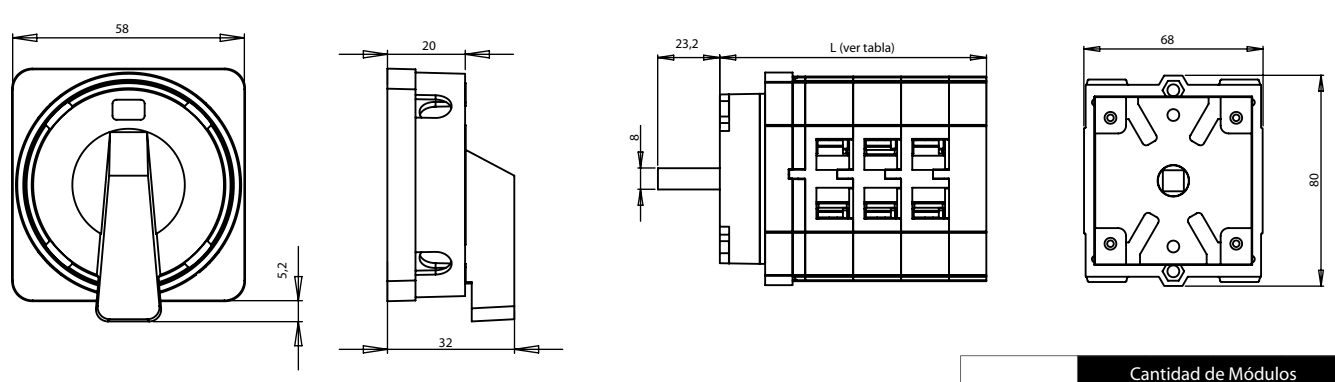
Serie LI | Rango 40A | Línea 40/8 Para embutir con frente candado

Principales Características

- Utilizados para el encendido y apagado principal de máquinas y herramientas.
- Traba para candado en posición 0 que brinda un total bloqueo del equipo comando.
- Frente de plástico inyectado en ABS ignífugo para embutir.



Dimensiones físicas



• Unidad: Milímetros

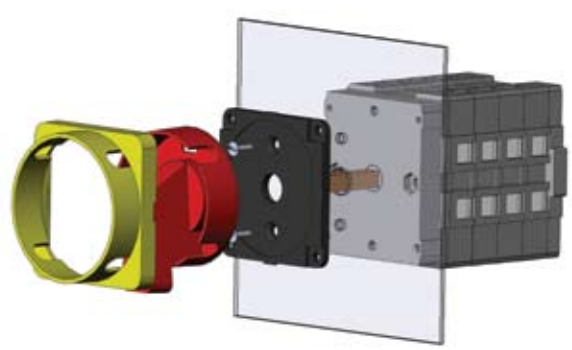
	Cantidad de Módulos			
	1	2	3	4
Longitud (L)	33,5	46	58,5	31

Accesorios Disponibles

1- Placa montaje DIN



Montaje



Interruptores

Polos	Artículo	∠	Marcación	Módulos	Diagrama de Conexión
1	40001/8	45°	0-1	2	001
2	40002/8	45°	0-1	2	002
3	40003/8	45°	0-1	2	003
3+N	40003N/8	45°	0-1	2	003N
4	40004/8	45°	0-1	2	004

Conmutadores con 0

Polos	Artículo	∠	Marcación	Módulos	Diagrama de Conexión
1	40101/8	45°	1-0-2	2	101
2	40102/8	45°	1-0-2	2	102
3	40103/8	45°	1-0-2	3	103
3+N	40103N/8	45°	1-0-2	4	103N
3+N	40104/8	45°	1-0-2	4	104

Para Motores

Polos	Artículo	∠	Marcación	Módulos	Diagrama de Conexión	Observaciones
2	40301/8	45°	1-0-2	3	301	Inversor de marcha monofásico
3	40302/8	45°	1-0-2	3	302	Inversor de marcha trifásico
3	40303/8	45°	1-0-2	4	303	Interruptor motor 2 velocidades dhalender
3	40200/8	45°	0-Y-Δ	4	200	Interruptor arranque estrella triángulo

Serie LI | Rango 40A | Línea 40/1

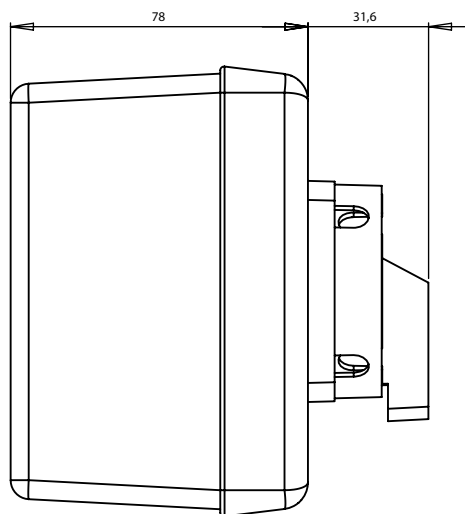
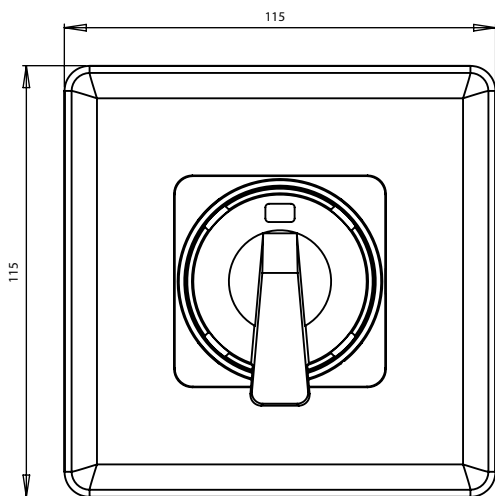
En caja de plástico ignífugo

Principales Características

- Caja plástica tipo Roker.
- Ignífuga IP65.



Dimensiones Físicas



· Unidad: Milímetros

Interruptores

Polos	Artículo	↙	Marcación	Módulos	Diagrama de Conexión
1	40001/1	60°	0-1	2	001
2	40002/1	60°	0-1	2	002
3	40003/1	60°	0-1	2	003
3+N	40003N/1	60°	0-1	2	003N
4	40004/1	60°	0-1	2	004

Conmutadores con 0

Polos	Artículo	↙	Marcación	Módulos	Diagrama de Conexión
1	40101/1	60°	1-0-2	2	101
2	40102/1	60°	1-0-2	2	102
3	40103/1	60°	1-0-2	3	103
3+N	40103N/1	60°	1-0-2	4	103N
4	40104/1	60°	1-0-2	4	104

Para Motores

Polos	Artículo	↙	Marcación	Módulos	Diagrama de Conexión	Observaciones
2	40200/1	60°	0-Y-Δ	4	200	Interrupor arranque estrella triángulo
3	40301/1	60°	1-0-2	3	301	Inversor de marcha monofásico
3	40302/1	60°	1-0-2	3	302	Inversor de marcha trifásico
3	40303/1	60°	1-0-2	4	303	Interrupor motor 2 velocidades dhalender 1-0-2
3	40304/1	60°	0-1-2	4	304	Interrupor motor 2 velocidades dhalender 0-1-2

Para mediciones eléctricas y selectoras de fase

Artículo	↙	Marcación	Módulos	Diagrama de Conexión	Observaciones
40602/1	60°	O-R-S-T	3	601	Selector de fase
40602/1	60°	O-R-S-T	3	601	Selector de fase
40603/1	60°	O-R-S-T	3	603	Selector de fase con corte de neutro
40604N/1	60°	O-R-S-T	3	603	Selector de fase con corte de neutro

Serie LI | Rango 40A | Línea 40/7

En caja de acero

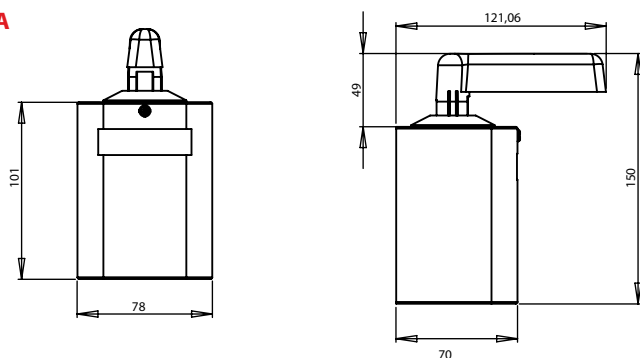
Principales Características

- Caja de chapa con pintura al horno de alta resistencia.
- Dos accesos para conectores de cables.
- Manijón diseñado para fácil accionamiento.
- Protección IP30.



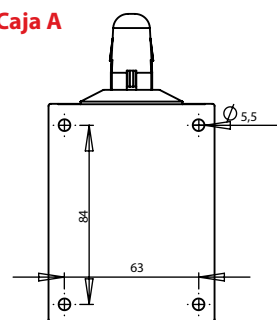
Dimensiones Físicas

Caja A

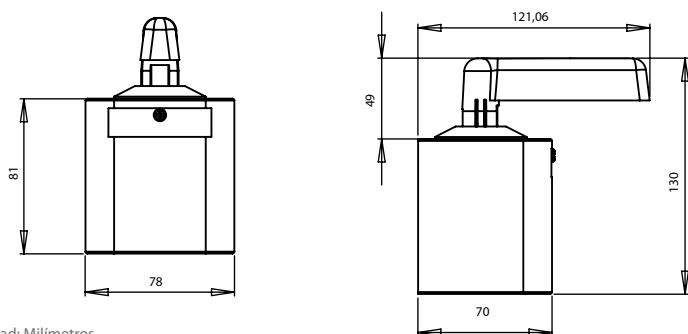


Montaje

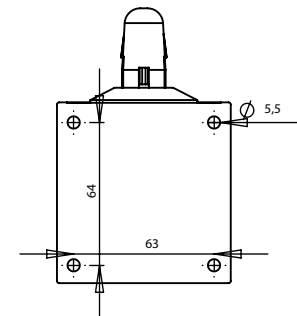
Caja A



Caja B



Caja B



· Unidad: Milímetros

Interruptores

Polos	Artículo	∠	Marcación	Caja tipo	Diagrama de Conexión
1	40002/7	60°	0-1	A	001
2	40003/7	60°	0-1	A	002
3	40003N/7	60°	0-1	A	003N
3+N	40004/7	60°	0-1	A	004

Conmutadores con 0

Polos	Artículo	∠	Marcación	Caja tipo	Diagrama de Conexión
1	40101/7	60°	1-0-2	A	101
2	40102/7	60°	1-0-2	A	102
3	40103/7	60°	1-0-2	B	103
3+N	40103N/7	60°	1-0-2	B	103N
4	40104/7	60°	1-0-2	B	104

Para Motores

Polos	Artículo	∠	Marcación	Caja tipo	Diagrama de Conexión	Observaciones
3	40200/7	60°	0-Y-Δ	B	200	Interruptor arranque estrella triángulo
2	40301/7	60°	1-0-2	B	301	Inversor de marcha monofásico
3	40302/7	60°	1-0-2	B	302	Inversor de marcha trifásico
3	40303/7	60°	1-0-2	B	303	Interruptor motor 2 velocidades dhalender 1-0-2
3	40304/7	60°	1-0-2	B	304	Interruptor motor 2 velocidades dhalender 0-1-2

Para mediciones eléctricas y selectoras de fase

Artículo	∠	Marcación	Caja tipo	Diagrama de Conexión	Observaciones
40602/7	60°	O-R-S-T	a	601	Selector de fase
40604N/7	60°	O-R-S-T	a	603	Selector de fase con corte de neutro

Serie LI | Rango 40A | Línea 40/9

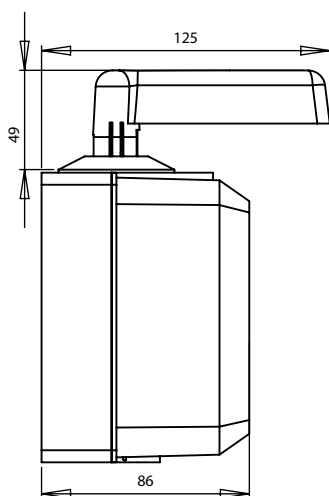
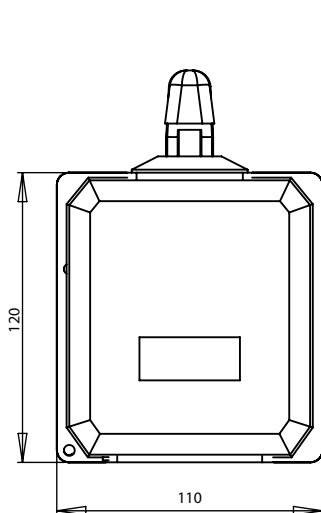
En caja de aluminio

Principales Características

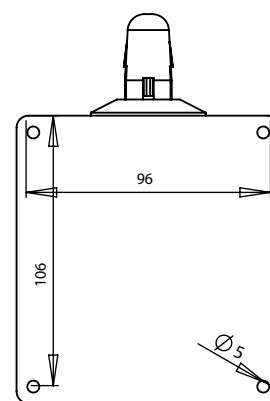
- Caja de chapa con pintura al horno de alta resistencia.
- Dos accesos para conectores de cables.
- Manijón diseñado para fácil accionamiento.
- Protección IP30.



Dimensiones Físicas



Montaje



· Unidad: Milímetros

Interruptores

Polos	Artículo	↙	Marcación	Módulos	Diagrama de Conexión
2	40002/9	60°	0-1	1	001
3	40003/9	60°	0-1	1	002
3+N	40003N/9	60°	0-1	2	003N
4	40004/9	60°	0-1	1	004

Conmutadores con 0

Polos	Artículo	↙	Marcación	Módulos	Diagrama de Conexión
1	40101/9	60°	1-0-2	1	101
2	40102/9	60°	1-0-2	2	102
3	40103/9	60°	1-0-2	3	103
3+N	40103N/9	60°	1-0-2	4	103N
4	40104/9	60°	1-0-2	4	104

Para Motores

Polos	Artículo	↙	Marcación	Módulos	Diagrama de Conexión	Observaciones
3	40200/9	60°	0-Y-Δ	4	200	Interruptor arranque estrella triángulo
2	40301/9	60°	1-0-2	3	301	Inversor de marcha monofásico
3	40302/9	60°	1-0-2	3	302	Inversor de marcha trifásico
3	40303/9	60°	1-0-2	4	303	Interruptor motor 2 velocidades dhalender
3	40304/9	60°	1-0-2	4	304	Interruptor motor 2 velocidades dhalender

Para mediciones eléctricas y selectoras de fase

Artículo	↙	Marcación	Módulos	Diagrama de Conexión	Observaciones
40602/9	60°	O-R-S-T	2	601	Selector de fase
40604N/9	60°	O-R-S-T	2	603	Selector de fase con corte de neutro