

## Serie LI | Rango 63A - 80A

### Esquema General

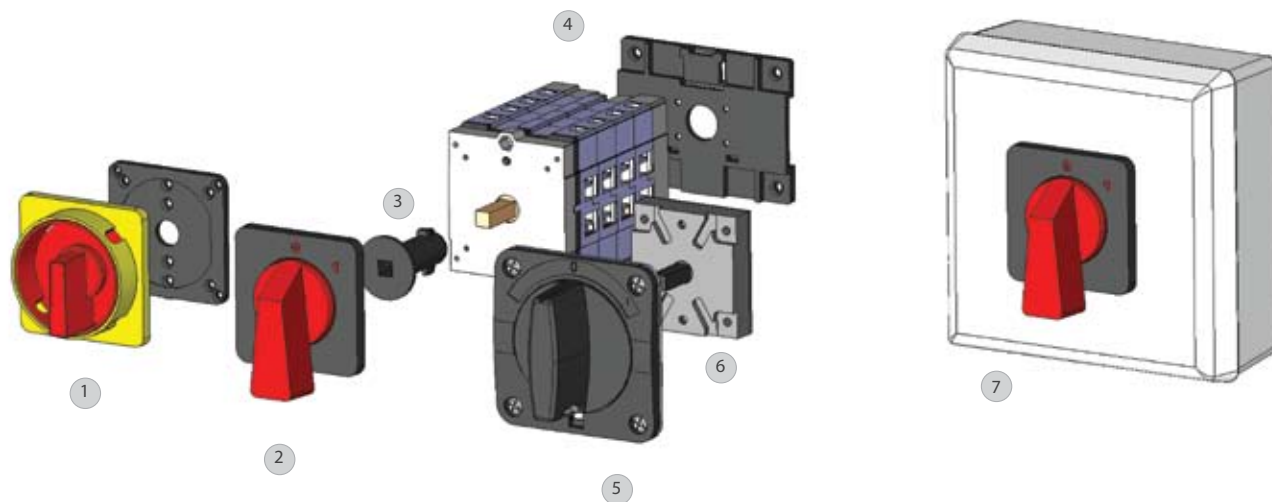


Tabla de Capacidades Eléctricas		
	63A	80A
<b>AC-21</b>		
Tensión de empleo $U_e$ (Vca)	690	690
Intensidad térmica $I_{th}$ (A)	63	80
Fusible de protección $I_n$ (A)	80	125
<b>AC21</b>		
kW 3 x 220..240 V~	22	26
Resistivas kW 3 x 380..400 V~	37	43
$\cos > 0,95$ kW 3 x 500 V~	45	60
<b>AC22</b>		
kW 3 x 220..240 V~	22	26
Cargas Mixtas kW 3 x 380..400 V~	30	36
$0,65 < \cos < 0,95$ kW 3 x 500 V~	37	44
<b>AC23</b>		
kW 3 x 220..240 V~	15	16
Motores kW 3 x 380..400 V~	22	30
$0,45 < \cos < 0,65$ kW 3 x 500 V~	30	36
Sección máxima del conductor (flexible)	50	50
Tornillo embornado	M7	M7

#### REFERENCIAS

- 1- Línea 63/8 (pág 29)
- 2- Línea 63/0 - 80/0 (pág 26)
- 3- Kit montaje sobre perilla sobre puerta
- 4- Adaptador DIN
- 5- Frente 92x92 mm con traba candado
- 6- Línea 63/0 DR (pág 28)
- 7- Línea 63/1 - 80/1 (pág 30)

# Serie LI | Rango 63A-80A | Línea 63/0 - 80/0

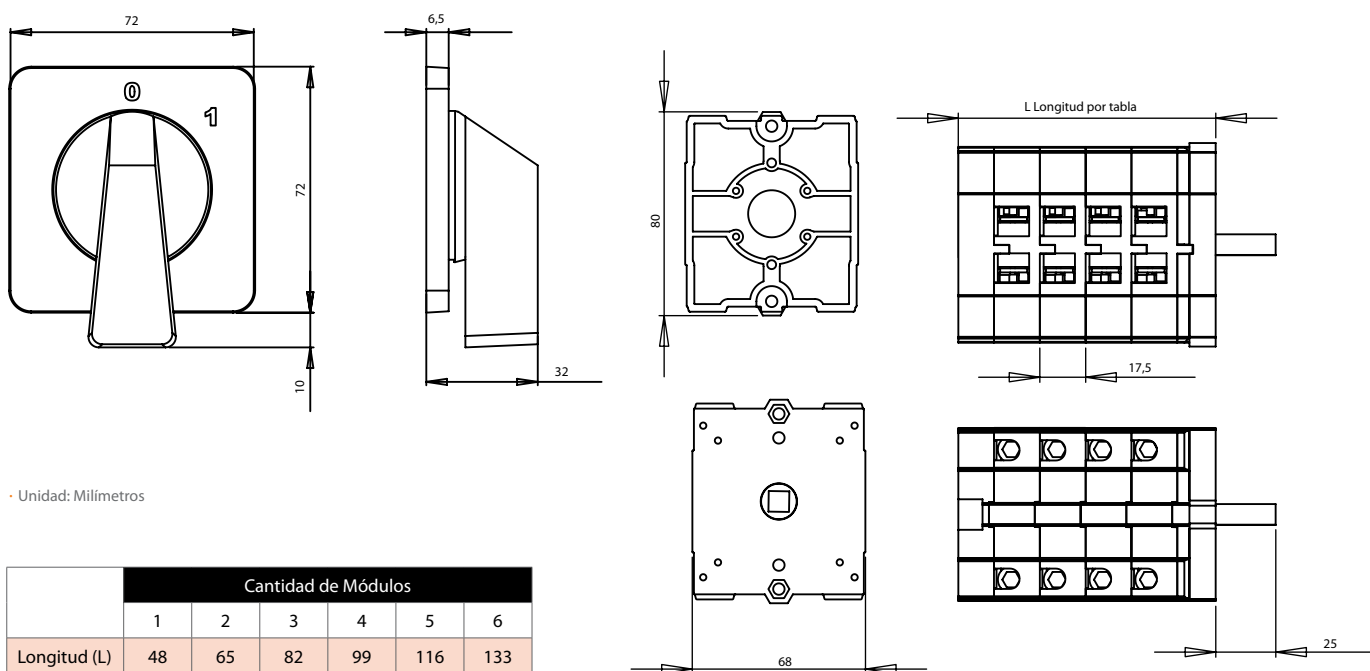
## Para montaje sobre tablero

### Principales Características

- Placa indicadora de 49x49mm.
- Marcación frontal cerigrafiada.
- Fijación frontal o fijación posterior con accesorios.



### Dimensiones Físicas



· Unidad: Milímetros

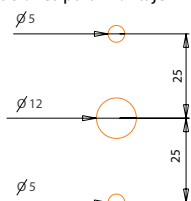
### Accesorios Disponibles

- 1- Placa montaje DIN
- 2- Prolongación DS
- 3- Kit montaje para puerta
- 4- Placa trabapuerta



### Montaje

Perforaciones para Montaje



## Interruptores

Polos	Artículo 63	Artículo 80		Marca- ción	Módu- los	Diagrama de Conexión
2	63002/0	80002/0	60 °	0-1	1	002
3	63003/0	80003/0	60 °	0-1	2	003
3+N	63003N/0	80003N/0	60 °	0-1	2	003N
4	63004/0	80004/0	60 °	0-1	2	004
5	63005/0	80005/0	60 °	0-1	3	005
6	63006/0	80006/0	60 °	0-1	3	006

## Conmutadores con 0

Polos	Artículo 63	Artículo 80		Marca- ción	Módulos	Diagrama de Conexión
1	63101/0	80101/0	60 °	1-0-2	1	101
2	63102/0	80102/0	60 °	1-0-2	2	102
3	63103/0	80103/0	60 °	1-0-2	3	103
3+N	63103N/0	80103N/0	60 °	1-0-2	4	103N
4	63104/0	80104/0	60 °	1-0-2	4	104
5	63105/0	80105/0	60 °	1-0-2	5	105
6	63106/0	80106/0	60 °	1-0-2	6	106

## Para Motores

Polos	Artículo 63	Artículo 80		Marcación	Módulos	Diagrama de Conexión	Observaciones
2	63301/0	80301/0	60 °	1-0-2	1	301	Inversor de marcha monofásico
3	63302/0	80302/0	60 °	1-0-2	2	302	Inversor de marcha trifásico
3	63303/0	80303/0	60 °	1-0-2	3	303	Interruptor dos velocidades 1-0-2
3	63304/0	80304/0	60 °	0-1-2	4	304	Interruptor dos velocidades 0-1-2
3	63305/0	80305/0	60 °	2-1-0-1-2	6	305	Interruptor dos velocidades con inversión de marcha
3	63200/0	80200/0	60 °	0-Y-Δ	4	200	Interruptor arranque estrella triángulo
3	63201/0	80201/0	60 °	Δ-Y-0-Y-Δ	5	201	Arranque estrella triángulo con inversión de marcha

## Para mediciones eléctricas y selectoras de fase

Artículo 63	Artículo 80		Marcación	Módulos	Diagrama de Conexión	Observaciones
63503/0	80503/0	60 °	0-R-S-T	5	503	Selector amperimétrico para medición directa
63504/0	80504/0	60 °	0-R-S-T	4	504	Selector amperimétrico con 3 transformadores
63505/0	80505/0	60 °	0-R-0-S-0-T	5	503	Selector amperimétrico para medición directa
63601/0	80601/0	60 °	0-R-0-S-0-T	2	601	Selector de fase
63602/0	80602/0	60 °	0-R-S-T	2	601	Selector de fase
63603N/0	80603/0	60 °	0-R-0-S-0-T	2	603	Selector de fase con corte de neutro
63604N/0	80604N/0	60 °	0-R-S-T	2	601	Selector de fase con corte de neutro

## Serie LI | Rango 63A | Línea 63/DR - 80DR

### Montaje sobre tablero pito seccionador

Únicos interruptores y conmutadores en el mercado de alto rendimiento, con total independencia en la apertura y cierre de los contactos respecto de la perilla de accionamiento.

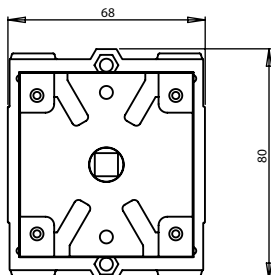
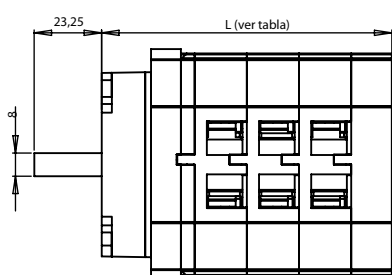
Esta singularidad esta dada por el desarrollo de un segundo módulo de disparo, que permite la flexibilidad de colocación en cualquier interruptor de serie, y permite una maniobra independiente de la fuerza y velocidad de accionamiento por parte del usuario.



#### Principales Características

- Mecanismo de accionamiento rápido e independiente.
- Bornes prensacables protegidos tipo túnel, contactos de plata de doble ruptura.
- Opcionales para la fijación a Riel Din, montaje sobre tablero, embrague de accionamiento para montaje sobre puerta.
- Posibilita su uso en Corriente Continua, a través del seriado de contactos según requerimiento.
- Eje frontal con alma de acero para una mayor durabilidad.
- Es montado con frente y perilla de línea 63/0.

#### Dimensiones Físicas



	Cantidad de Módulos			
	1	2	3	4
Longitud (L)	65	82	99	116

· Unidad: Milímetros

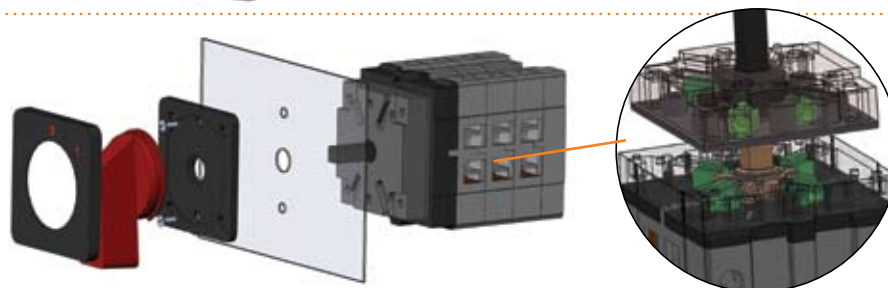
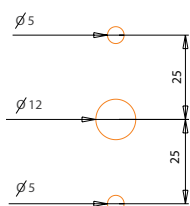
#### Accesorios Disponibles

- 1- Frente de 92x92 mm con traba para candado
- 2- Prolongación DS
- 3- Kit montaje para puerta
- 4- Placa trabapuerta



#### Montaje

Perforaciones para Montaje



#### Interruptores

Polos	Artículo 63A	Artículo 80A	↙	Marca- ción	Módu- los	Diagrama de Conexión
2	63002/ODR	80002/ODR	60°	0-1	1	002
3	63003/ODR	80003/ODR	60°	0-1	2	003
3+N	63003N/ODR	80003N/ODR	60°	0-1	2	003N

#### Conmutadores con 0

Polos	Artículo 63A	Artículo 80A	↙	Marca- ción	Módu- los	Diagrama de Conexión
1	63101/ODR	80101/ODR	60°	1-0-2	1	101
2	63102/ODR	80102/ODR	60°	1-0-2	2	102
3	63103/ODR	80103/ODR	60°	1-0-2	3	103
3+N	63103N/ODR	80103N/ODR	60°	1-0-2	4	103N

#### Para Motores

Polos	Artículo 63A	Artículo 80A	↙	Marca- ción	Módulos	Diagrama de Conexión
3	63200/ODR	80200/ODR	60°	1-0-2	4	200
2	63301/ODR	80301/ODR	60°	1-0-2	3	300
3	63002/ODR	80302/ODR	60°	1-0-2	3	301
3	63003/ODR	80303/ODR	60°	1-0-2	4	302



## Serie LI | Rango 63 A | Línea 63/8

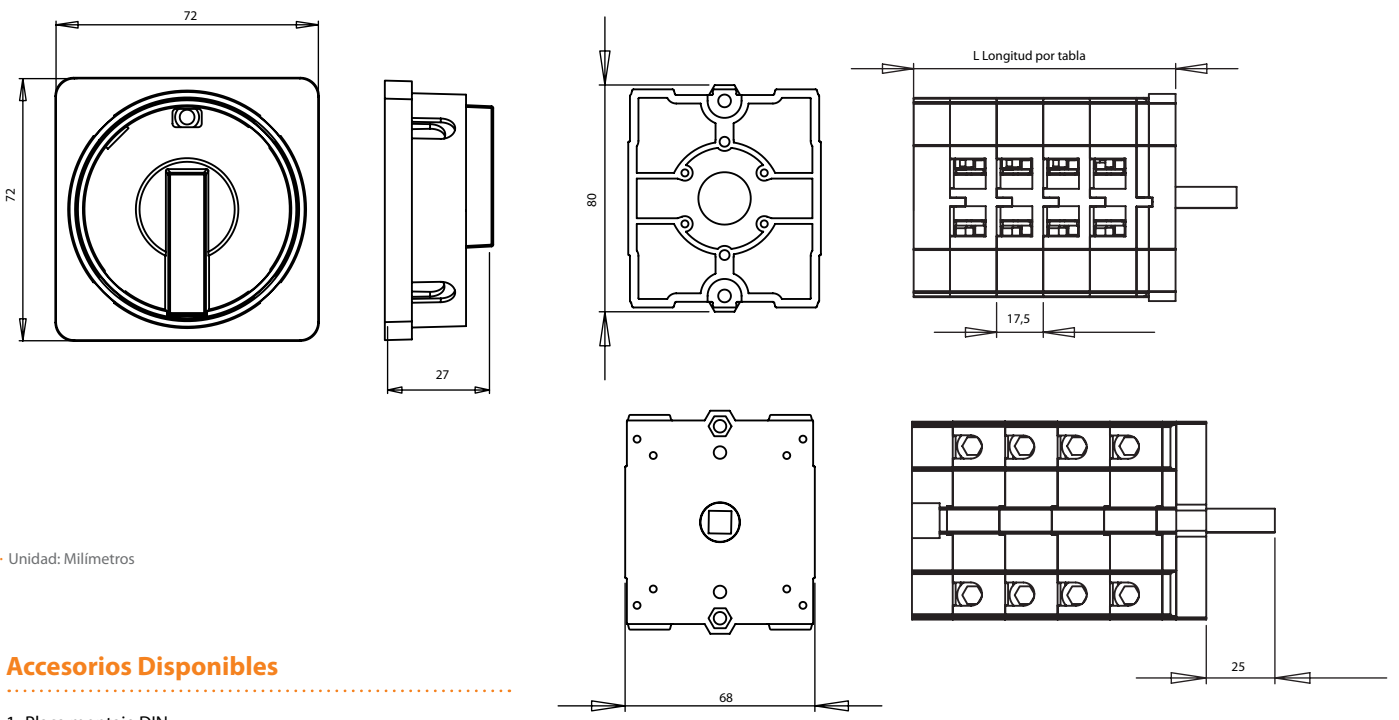
### Para embutir con frente candado

#### Principales Características

- Utilizados para el encendido y apagado principal de máquinas y herramientas.
- Traba para candado en posición 0 que brinda un total bloqueo del equipo comando.
- Frente de plástico inyectado en ABS ignífugo para embutir.



#### Dimensiones Físicas



· Unidad: Milímetros

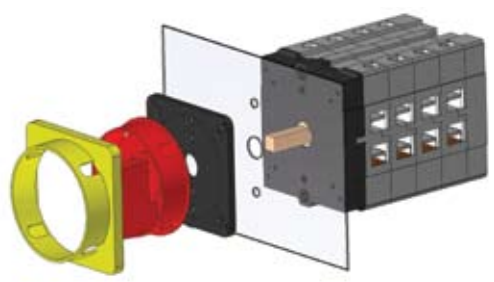
#### Accesorios Disponibles

1- Placa montaje DIN



	Cantidad de Módulos			
	1	2	3	4
Longitud (L)	48	65	82	99

#### Montaje



#### Interruptores

Polos	Artículo	↙	Marcación	Módulos	Diagrama de Conexión
2	63002/8	45°	0-1	2	002
3	63003/8	45°	0-1	2	003
3+N	63003N/8	45°	0-1	2	003N
4	63004/8	45°	0-1	2	004

#### Para Motores

Polos	Artículo	↙	Marcación	Módulos	Diagrama de Conexión	Observaciones
2	63301/8	45°	1-0-2	3	301	Inversor de marcha monofásico
3	63302/8	45°	1-0-2	3	302	Inversor de marcha trifásico
3	63200/8	45°	1-0-2	4	200	Interruptor arranque estrella triángulo

## Serie LI | Rango 63A- 80A | Línea 63/1 - 80/1

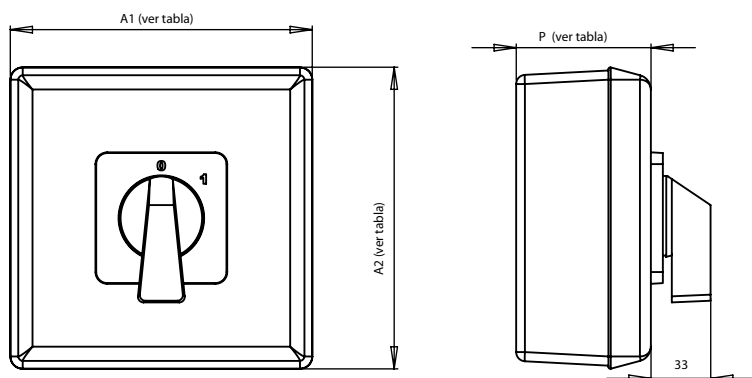
### En caja de plástico ignífugo



#### Principales Características

- Caja plástica tipo Roker.
- Ignífuga, IP65.

#### Dimensiones Físicas



	C1	C2	C3
A1	162	162	162
A2	162	162	212
P	81	110	110

· Unidad: Milímetros

#### Interruptores

Polos	Artículo	↙	Marca- ción	Código Caja	Diagrama de Conexión	Observaciones
1	63001/1	60°	0-1	C1	001	
1	80001/1	60°	0-1	C2	001	
2	63002N/1	60°	0-1	C1	002	
2	80002/1	60°	0-1	C2	002	
3	63003/1	60°	0-1	C1	003	
3	80003/1	60°	0-1	C2	003	
3+N	63003N/1	60°	0-1	C1	003N	3 polos c/c neutro
3+N	80003N/1	60°	0-1	C2	003N	3 polos c/c neutro
4	63004/1	60°	0-1	C1	004	
4	80004/1	60°	0-1	C2	004	

#### Conmutadores con 0

Polos	Artículo	↙	Marca- ción	Código Caja	Diagrama de Conexión	Observaciones
1	63101/1	60°	1-0-2	C1	101	
1	80101/1	60°	1-0-2	C2	101	
2	63102/1	60°	1-0-2	C1	102	
2	80102/1	60°	1-0-2	C1	102	
3	63103/1	60°	1-0-2	C2	103	
3	80103/1	60°	1-0-2	C2	103	
3+N	63103/1	60°	1-0-2	C2	103N	3 polos c/c neutro
3+N	80103N/1	60°	1-0-2	C3	103N	3 polos c/c neutro
4	63104/1	60°	1-0-2	C2	104	
4	80104/1	60°	1-0-2	C3	104	

#### Para Motores

Polos	Artículo	↙	Marca- ción	Código Caja	Diagrama de Conexión	Observaciones
2	63301/1	60°		C2	301	Inversor de marcha monofásico
2	80301/1	60°		C2	301	Inversor de marcha monofásico
3	63302/1	60°		C2	302	Inversor de marcha trifásico
3	80302/1	60°		C2	302	Inversor de marcha trifásico
3	63303/1	60°		C2	303	Interrupor 2 velocidades 1-0-2
3	80303/1	60°		C2	303	Interrupor 2 velocidades 1-0-2
3	63304/1	60°	0-1-2	C2	304	Interrupor 2 velocidades 0-1-2
3	80304/1	60°	0-1-2	C3	304	Interrupor 2 velocidades 0-1-2
3	63200/1	60°	0-Y-Δ	C2	200	Interrupor arranque estrella triángulo

#### Para mediciones eléctricas y selectoras de fase

Artículo	↙	Marca- ción	Código Caja	Diagrama de Conexión	Observaciones
63601/1	60°	O-R-O-S-O-T	C1	601	Selector de fase
80601/1	60°	O-R-O-S-O-T	C2	601	Selector de fase
63602/1	60°	O-R-S-T	C1	601	Selector de fase
80602/1	60°	O-R-S-T	C2	601	Selector de fase
63603N/1	60°	O-R-O-S-O-T	C1	601	Selector de fase con corte de neutro
80603N/1	60°	O-R-O-S-O-T	C2	603	Selector de fase con corte de neutro
63604N/1	60°	O-R-S-T	C1	603	Selector de fase con corte de neutro
80604N/1	60°	O-R-S-T	C2	603	Selector de fase con corte de neutro

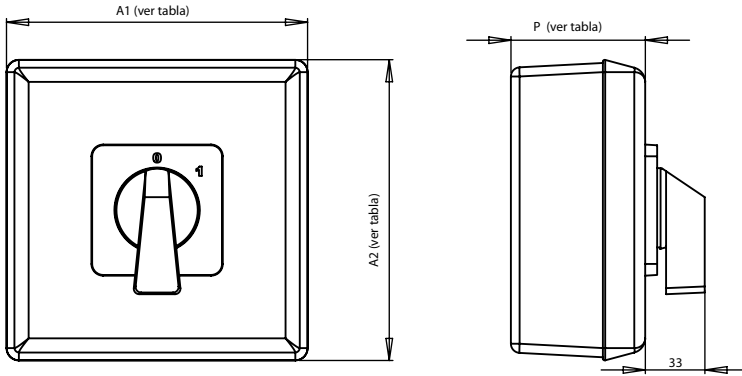
# Serie LI | Rango 63A- 80A | Línea 63/10 - 80/10

## En caja de plástico ignífugo

### Principales Características

- Caja plástica tipo Roker.
- Ignífuga, IP65.

### Dimensiones Físicas



· Unidad: Milímetros



	C0	C1	C2	C3
A1	200	200	250	300
A2	250	250	300	400
P	120	160	160	260

### Interruptores

Polos	Artículo 63	Artículo 80	∠	Marcación	Código Caja	Diagrama de Conexión	Observaciones
1	63001/10	80001/10	60°		C00	001	
2	63002/10	80002/10	60°		C00	002	
3	63003/10	80003/10	60°	0-1	C0	003	
3+N	63003N/10	80003N/10	60°	0-1	C0	003N	3 polos c/c neutro
4	63004/10	80004/10	60°	0-1	C0	004	

### Conmutadores con 0

Polos	Artículo 63	Artículo 80	∠	Marcación	Código Caja	Diagrama de Conexión	Observaciones
1	63101/10	80101/10	60°		C00	101	
2	63102/10	80102/10	60°	1-0-2	C0	102	
3	63103/10	80103/10	60°	1-0-2	C1	103	
3+N	63103N/10	80103N/10	60°	1-0-2	C1	103N	3 polos c/c neutro
4	63104/10	80104/10	60°		C1	104	

### Para Motores

Polos	Artículo	∠	Marcación	Código Caja	Diagrama de Conexión	Observaciones
2	63301/10	60°		C2	301	Inversor de marcha monofásico
2	80301/10	60°		C2	301	Inversor de marcha monofásico
3	63302/10	60°		C2	302	Inversor de marcha trifásico
3	80302/10	60°		C2	302	Inversor de marcha trifásico
3	63303/10	60°		C2	303	Interruptor 2 velocidades 1-0-2
3	80303/10	60°		C2	303	Interruptor 2 velocidades 1-0-2
3	63304/10	60°	0-1-2	C2	304	Interruptor 2 velocidades 0-1-2
3	80304/10	60°	0-1-2	C3	304	Interruptor 2 velocidades 0-1-2
3	63200/10	60°	0-Y-Δ	C2	200	Interruptor arranque estrella triángulo

### Para mediciones eléctricas y selectoras de fase

Artículo	∠	Marcación	Código Caja	Diagrama de Conexión	Observaciones
63601/10	60°	O-R-O-S-O-T	C1	601	Selector de fase
80601/10	60°	O-R-O-S-O-T	C2	601	Selector de fase
63602/10	60°	O-R-S-T	C1	601	Selector de fase
80602/10	60°	O-R-S-T	C2	601	Selector de fase
63603N/10	60°	O-R-O-S-O-T	C1	601	Selector de fase con corte de neutro
80603N/10	60°	O-R-O-S-O-T	C2	603	Selector de fase con corte de neutro
63604N/10	60°	O-R-S-T	C1	603	Selector de fase con corte de neutro
80604N/10	60°	O-R-S-T	C2	603	Selector de fase con corte de neutro