

Serie LI | Rango 125A -150A

Esquema General

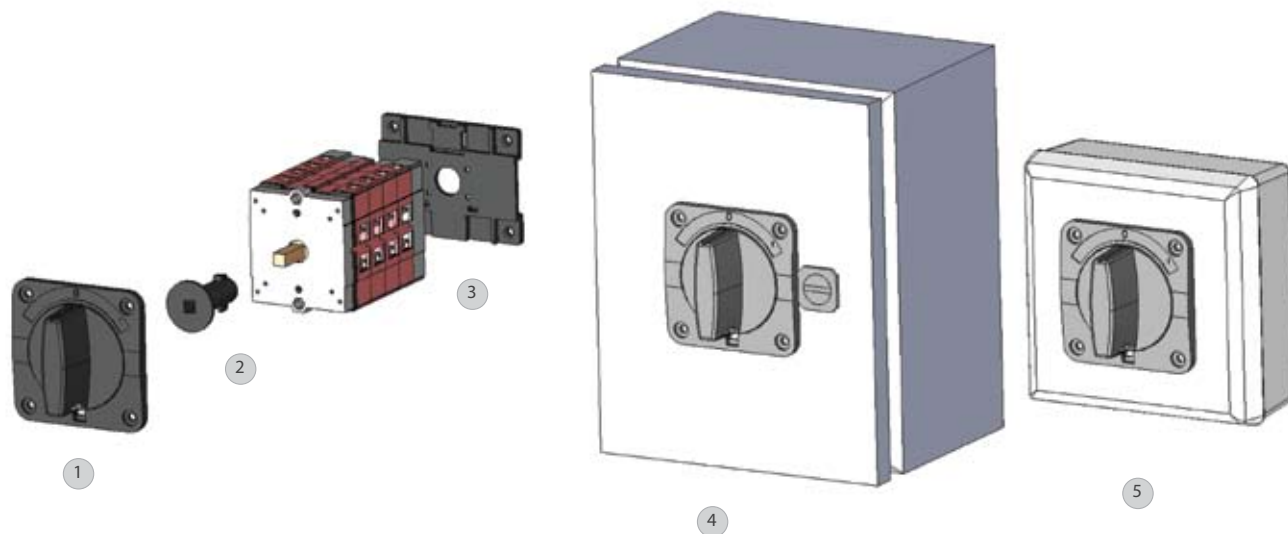


Tabla de Capacidades Eléctricas

	125A	150A
AC-21		
Tensión de empleo Ue (Vca)	690	690
Intensidad térmica Ith (A)	125	150
Fusible de protección In (A)	125	200
AC21		
kW 3 x 220..240 V~	37	40
Resistivas kW 3 x 380..400 V~	75	82
cos >0,95 kW 3 x 500 V~	90	100
AC22		
kW 3 x 220..240 V~	30	33
Cargas Mixtas kW 3 x 380..400 V~	55	62
0,65 < cos <0,95 kW 3 x 500 V~	75	82
AC23		
kW 3 x 220..240 V~	17	21
Motores kW 3 x 380..400 V~	37	45
0,45 < cos <0,65 kW 3 x 500 V~	45	52
Sección máxima del conductor (flexible)	50	70
Tornillo embornado	M7	M7

REFERENCIAS

- 1- Línea 125/0 - 150/0 (pág 29)
- 2- Kit montaje sobre perilla sobre puerta (pág 31)
- 3- Adaptador DIN
- 4- Línea 125/10 - 150/10 (pág 33)
- 5- Línea 125/1 (pág 32)

Serie LI | Rango 125A - 150A | Línea - 125/0 - 150/0

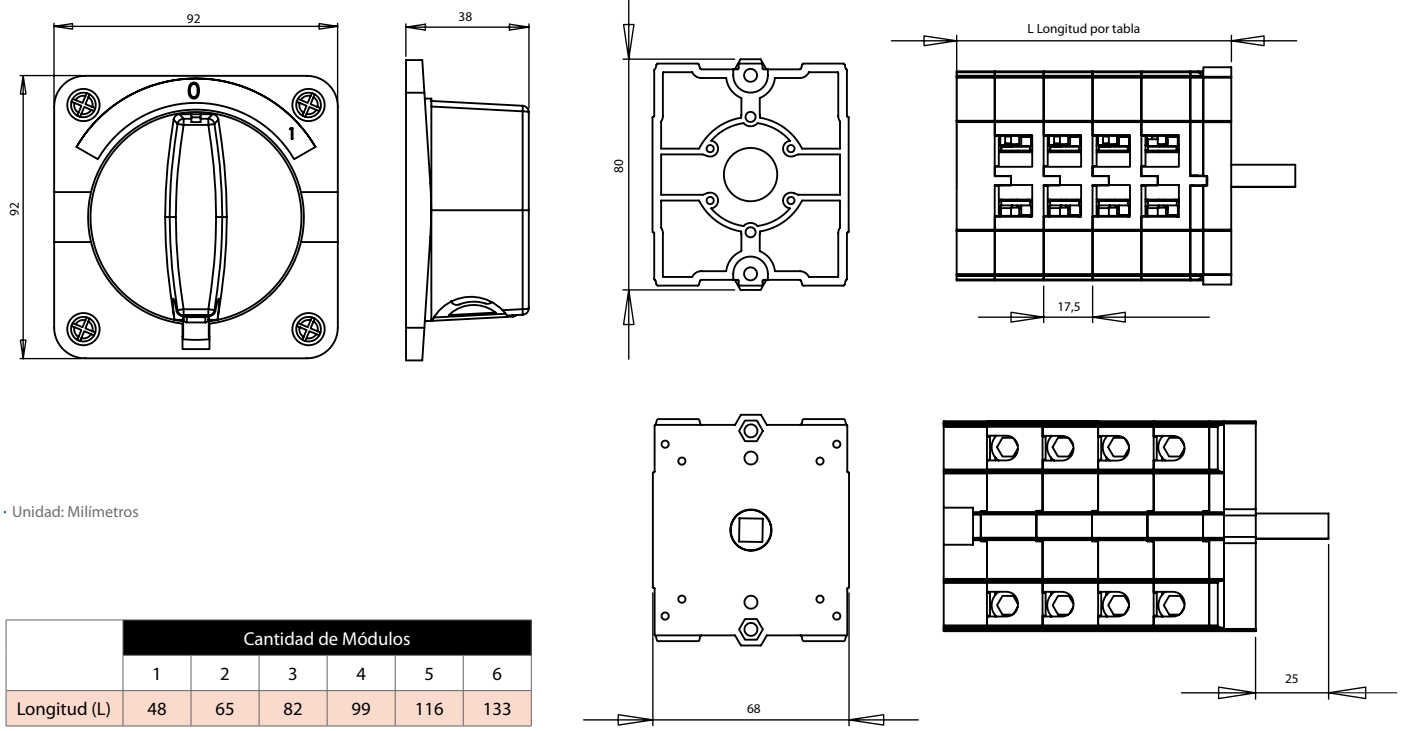
Para montaje sobre tablero

Principales Características

- Tornillos imperdibles de acero inoxidable.
- Placa indicadora de 49x49mm.
- Marcación frontal cerigrafiada.
- Fijación frontal o fijación posterior con accesorios.



Dimensiones Físicas



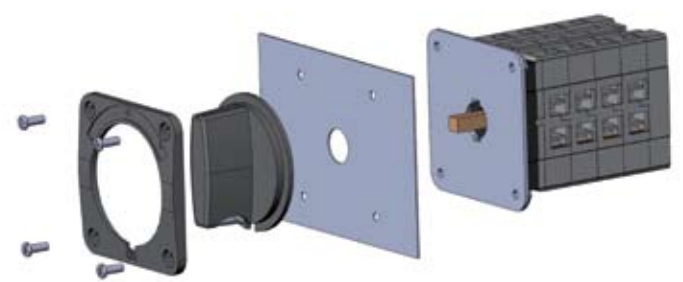
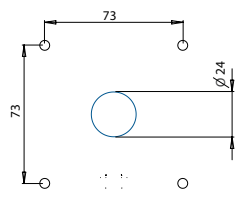
Accesorios Disponibles

- 1- Placa montaje DIN
- 2- Prolongación DS
- 3- Kit montaje para puerta
- 4- Placa trabapuerta



Montaje

Perforaciones para montaje



Interruptores

Polos	Artículo 125	Artículo 150		Marcación	Módulos	Diagrama de Conexión	Observaciones
1	125001/0	150001/0	60°	0-1	1	001	
2	125002/0	150002/0	60°	0-1	1	002	
3	125003/0	150003/0	60°	0-1	2	003	
3+N	125003N/0	150003N/0	60°	0-1	2	003N	3 polos c/c neutro
4	125004/0	150004/0	60°	0-1	2	004	
5	125005/0	150005/0	60°	0-1	3	005	
6	125006/0	150006/0	60°	0-1	3	006	

Conmutadores con 0

Polos	Artículo 125	Artículo 150		Marcación	Módulos	Diagrama de Conexión	Observaciones
1	125101/0	150101/0	60°	1-0-2	1	101	
2	125102/0	150102/0	60°	1-0-2	2	102	
3	125103/0	150103/0	60°	1-0-2	3	103	
3+N	125103N/0	150103N/0	60°	1-0-2	4	103N	3 polos c/c neutro
4	125104/0	150104/0	60°	1-0-2	4	104	
5	125105/0	150105/0	60°	1-0-2	5	105	
6	125106/0	150106/0	60°	1-0-2	6	106	

Para Motores

Polo	Artículo		Marcación	Módulos	Diagrama de Conexión	Observaciones
2	125301/0	60°		3	301	Inversor de marcha monofásico
3	125302/0	60°		3	302	Inversor de marcha trifásico
3	125303/0	60°		4	303	Interruptor dos velocidades 1-0-2
3	125304/0	60°	0-1-2	4	304	Interruptor dos velocidades 0-1-2
3	125200/0	60°	0-Y-Δ	4	200	Interruptor arranque estrella triángulo

Para mediciones eléctricas y selectoras de fase

Artículo		Marcación	Módulos	Diagrama de Conexión	Observaciones
125601/0	60°	O-R-O-S-O-T	2	601	Selector de fase
125602/0	60°	O-R-S-T	2	601	Selector de fase
125603N/0	60°	O-R-O-S-O-T	2	603	Selector de fase con corte de neutro
125604N/0	60°	O-R-S-T	2	603	Selector de fase con corte de neutro

Serie LI | Rango 125 A | Línea 125DR

Montaje sobre tablero pito seccionador

Únicos interruptores y conmutadores en el mercado de alto rendimiento, con total independencia en la apertura y cierre de los contactos respecto de la perilla de accionamiento.

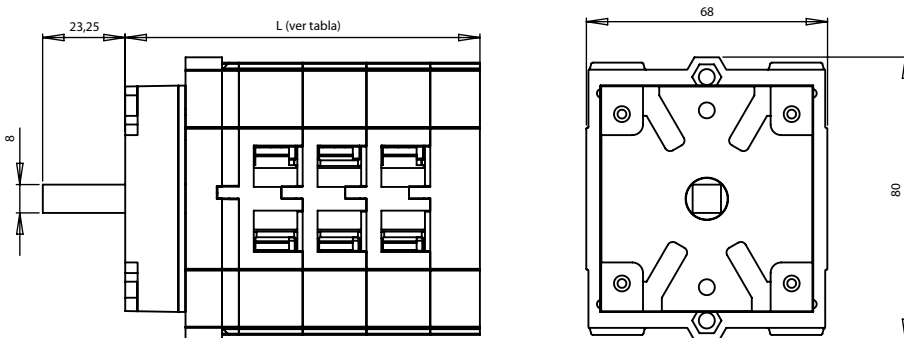
Esta singularidad está dada por el desarrollo de un segundo módulo de disparo, que permite la flexibilidad de colocación en cualquier interruptor de serie, y permite una maniobra independiente de la fuerza y velocidad de accionamiento por parte del usuario.



Principales Características

- Mecanismo de accionamiento rápido e independiente.
- Bornes prensacables protegidos tipo túnel, contactos de plata de doble ruptura.
- Opcionales para la fijación a Riel Din, montaje sobre tablero, embrague de accionamiento para montaje sobre puerta.
- Posibilita su uso en Corriente Continua, a través del seriado de contactos según requerimiento.
- Eje frontal con alma de acero para una mayor durabilidad.
- Es montado con frente y perilla de línea 63/0.

Dimensiones Físicas



· Unidad: Milímetros

	Cantidad de Módulos			
	1	2	3	4
Longitud (L)	65	82	99	116

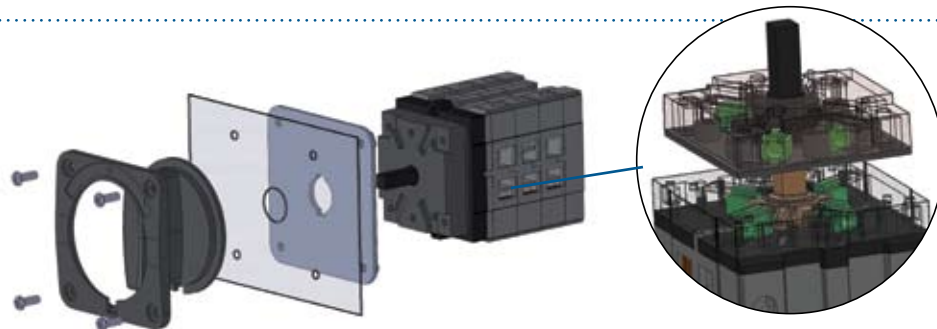
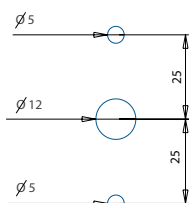
Accesorios Disponibles

- 1- Frente de 92x92 mm con traba para candado
- 2- Prolongación DS
- 3- Kit montaje para puerta
- 4- Placa trabapuerta.



Montaje

Perforaciones para Montaje



Interruptores

Polos	Artículo	∠	Marcación	Módulos	Diagrama de Conexión
2	125002/ODR	60°	0-1	1	002
3	125003/ODR	60°	0-1	2	003
3+N	125003N/ODR	60°	0-1	2	003N

Conmutadores con 0

Polos	Artículo	∠	Marcación	Módulos	Diagrama de Conexión
1	125101/ODR	60°	1-0-2	1	101
2	125102/ODR	60°	1-0-2	2	102
3	125103/ODR	60°	1-0-2	3	103
3+N	125103N/ODR	60°	1-0-2	4	103N

Serie LI | Línea 125/1 - 150/1

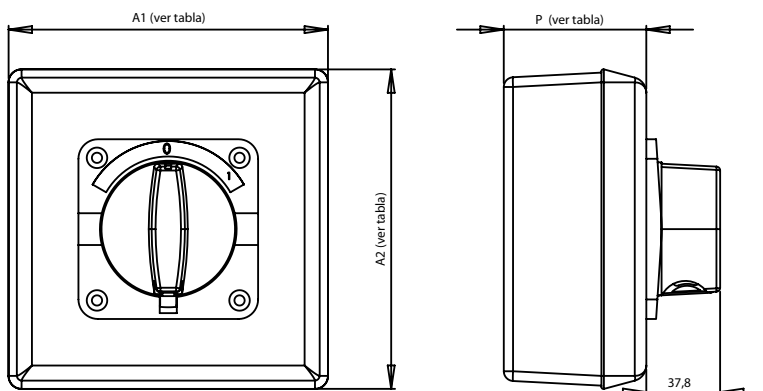
En caja de plástico ignífuga grado IP65

Principales Características

- Tornillos imperdibles de acero inoxidable.
- Caja plástica tipo Roker.
- Ignífuga, IP65.



Dimensiones Físicas



	C2	C3
A1	162	162
A2	162	212
P	110	110

· Unidad: Milímetros

Interruptores

Polos	Artículo 125	Artículo 150	∠	Marcación	Código Caja	Diagrama de Conexión	Observaciones
1	125001/1	150001/1	60°	0-1	C2	001	
2	125002/1	150002/1	60°	0-1	C2	002	
3	125003/1	150003/1	60°	0-1	C2	003	
3+N	125003N/1	150003N/1	60°	0-1	C2	003N	3 polos c/c neutro
4	125004/1	150004/1	60°	0-1	C2	004	

Conmutadores con 0

Polos	Artículo 125	Artículo	∠	Marcación	Código Caja	Diagrama de Conexión	Observaciones
1	125001/1	150001/1	60°	1-0-2	C2	101	
2	125002/1	150002/1	60°	1-0-2	C2	102	
3	125003/1	150003/1	60°	1-0-2	C3	103	
3+N	125003N	150003N/1	60°	1-0-2	C3	103N	3 polos c/c neutro
4	125004/1	150004/1	60°	1-0-2	C3	104	

Para Motores

Polo	Artículo	∠	Marcación	Código Caja	Diagrama de Conexión	Observaciones
2	125301/1	60°		C3	301	Inversor de marcha monofásico
3	125302/1	60°		C2	301	Inversor de marcha trifásico
3	125303/1	60°		C3	303	Interruptor dos velocidades 1-0-2
3	125304/1	60°	0-1-2	C3	304	Interruptor dos velocidades 0-1-2
3	125200/1	60°	0-Y-Δ	C3	200	Interruptor arranque estrella triángulo

Para mediciones eléctricas y selectoras de fase

Artículo	∠	Marcación	Código Caja	Diagrama de Conexión	Observaciones
125601/1	60°	O-R-O-S-O-T	C2	601	Selector de fase
125602/1	60°	O-R-S-T	C2	601	Selector de fase
125603N/1	60°	O-R-O-S-O-T	C2	603	Selector de fase con corte de neutro
125604N/1	60°	O-R-S-T	C2	603	Selector de fase con corte de neutro

Serie LI | Línea 125/10 - 150/10

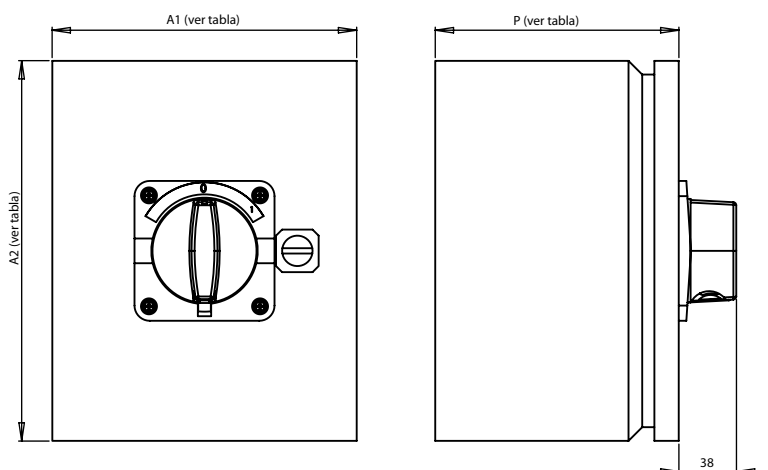
En caja metálica IP65

Principales Características

- Caja exterior metálica IP65 de una pieza (monoblock) y soldadas en continuo.
- Apertura de puerta 180 grados.
- Interruptor montado sobre bandeja de montaje para facilitar su instalación.
- Sistema de apertura de puerta con embreague.
- Perilla de accionamiento con traba candado en posición 0.
- Traba puerta opcional cuando el interruptor está accionado.
- Tornillos imperdibles de acero inoxidable.



Dimensiones Físicas



	C0	C1	C2	C3
A1	200	200	250	300
A2	250	250	300	400
P	120	160	160	260

· Unidad: Milímetros

Interruptores

Polos	Artículo 125	Artículo 150		Marcación	Código Caja	Diagrama de Conexión	Observaciones
1	125001/10	150001/10	60°	0-1	C0	002	
2	125002/10	150002/10	60°	0-1	C0	003	
3	125003/10	150003/10	60°	0-1	C1	003N	3 polos c/c neutro
3+N	125003N/10	150003N/10	60°	0-1	C1	004	
4	125004/10	150004/10	60°	0-1	C1	005	

Conmutadores con 0

Polos	Artículo 125	Artículo 150		Marcación	Código Caja	Diagrama de Conexión	Observaciones
1	125101/10	150101/10	60°	1-0-2	C0	101	
2	125102/10	150102/10	60°	1-0-2	C1	102	
3	125103/10	150103/10	60°	1-0-2	C1	103	
3+N	125103N/10	150103N/10	60°	1-0-2	C2	103N	3 polos c/c neutro
4	125104/10	150104/10	60°	1-0-2	C2	104	