

## Serie LI | Rango 180A - 220A

### Esquema General

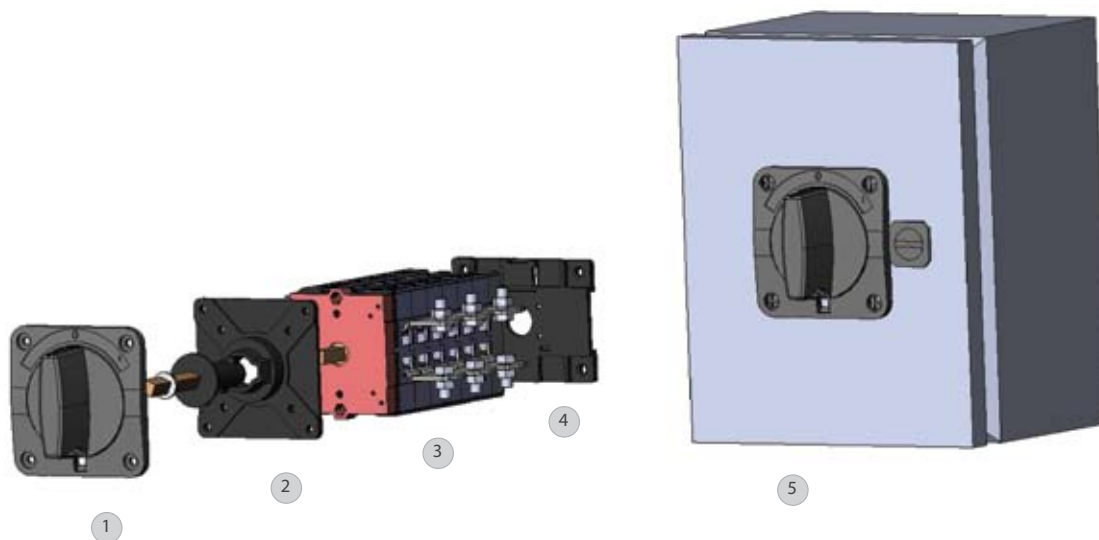


Tabla de Capacidades Eléctricas		
	180A	220A
<b>AC-21</b>		
Tensión de empleo Ue (Vca)	690	690
Intensidad térmica Ith (A)	180	220
Fusible de protección In (A)	200	250
<b>AC21</b>		
kW 3 x 220..240 V~	50	60
Resistivas kW 3 x 380..400 V~	95	110
cos >0,95 kW 3 x 500 V~	115	130
<b>AC22</b>		
kW 3 x 220..240 V~	35	45
Cargas Mixtas kW 3 x 380..400 V~	65	90
0,65 < cos <0,95 kW 3 x 500 V~	80	110
<b>AC23</b>		
kW 3 x 220..240 V~	30	39
Motores kW 3 x 380..400 V~	54	62
0,45 < cos <0,65 kW 3 x 500 V~	66	76
Sección máxima del conductor (flexible)	95	120
Tornillo embornado		

#### REFERENCIAS

- 1- Línea 180/0 - 220/0 (pág 35)
- 2- Kit montaje sobre perilla sobre puerta
- 3- Adaptador DIN
- 4- Caja metálica
- 5- Línea 180/10 - 220/10 (pág 36)

## Serie LI | Línea 180/0 - 220/0

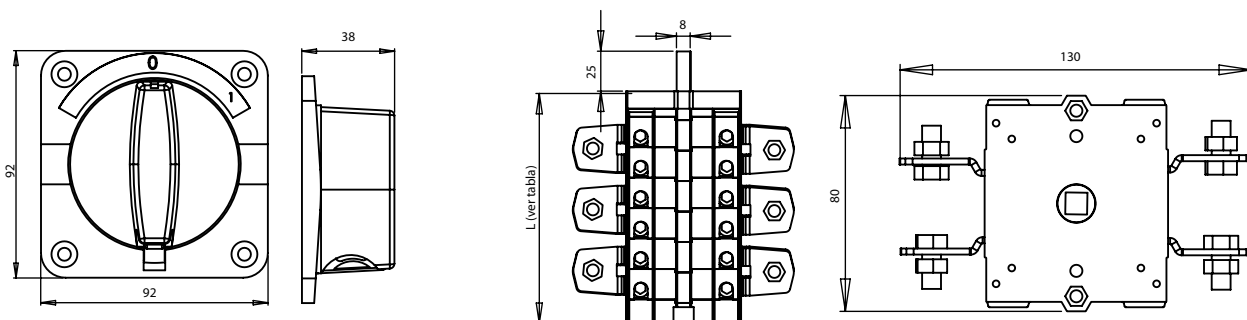
### Para montaje sobre tablero

#### Principales Características

- Placa indicadora de 49x49mm.
- Marcación frontal cerigrafiada.
- Fijación frontal o fijación posterior con accesorios.



#### Dimensiones Físicas



· Unidad: Milímetros

Longitud (L)	Cantidad de Módulos			
	2	4	6	8
65	99	133	167	

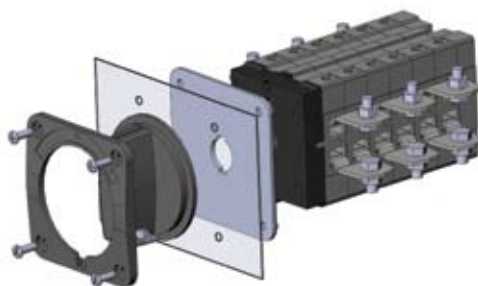
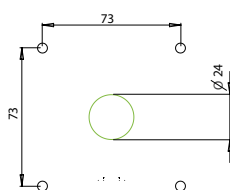
#### Accesorios Disponibles

- 1- Placa montaje DIN
- 2- Prolongación DS
- 3- Kit montaje para puerta
- 4- Placa trabapuerta



#### Montaje

Perforaciones para Montaje



#### Interruptores

Polos	Artículo 180	Artículo	∠	Marcación	Módulos	Diagrama de Conexión	Observaciones
1	180001/10	220001/10	60°	0-1	2	001	
2	180002/10	22002/10	60°	0-1	2	002	
3	180003/10	220003/10	60°	0-1	3	003	
3+N	180003N/10	220003N/10	60°	0-1	4	003N	3 polos c/c neutro
4	180004/10	220004/10	60°	0-1	4	004	

#### Conmutadores con 0

Polos	Artículo 180	Artículo 220	∠	Marcación	Módulos	Diagrama de Conexión	Observaciones
1	180101/10	220101/10	60°	1-0-2	2	101	
2	180102/10	220102/10	60°	1-0-2	4	102	
3	180103/10	220103/10	60°	1-0-2	6	103	
3+N	180103N/10	220103N/10	60°	1-0-2	8	103N	3 polos c/c neutro
4	180104/10	220104N/10	60°	1-0-2	8	104	

## Serie LI | Línea 180/10 - 220/10

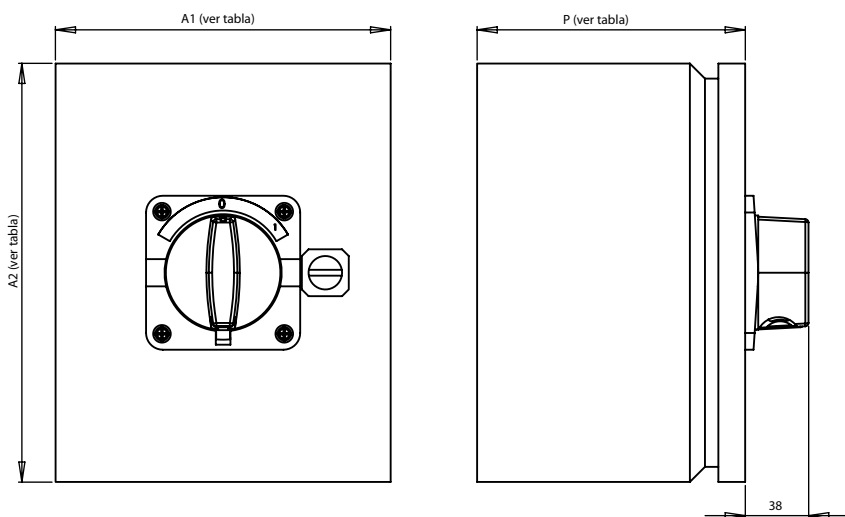
### Para montaje sobre tablero

#### Principales Características

- Caja exterior metálica IP65 de una pieza (monoblock) y soldadas en continuo.
- Apertura de puerta 180 grados.
- Interruptor montado sobre bandeja para facilitar su instalación.
- Sistema de apertura de puerta con embreague.
- Perilla con traba candado en posición 0.
- Traba puerta cuando el interruptor está accionado.



#### Dimensiones Físicas



	C2	C3
A1	250	300
A2	300	400
P	160	260

· Unidad: Milímetros

#### Interruptores

Polos	Artículo 180	Artículo 220		Marcación	Caja tipo	Diagrama de conexión	Observaciones
1	180001/10	220001/10	60°	0-1	C2	001	
2	180002/10	220002/10	60°	0-1	C2	002	
3	180003/10	220002/10	60°	0-1	C2	003	
3+N	180003N/10	220003N/10	60°	0-1	C2	003N	3 polos c/c neutro
4	180004/10	220004/10	60°	0-1	C2	004	

#### Conmutadores con 0

Polos	Artículo 180	Artículo 220		Marcación	Caja tipo	Diagrama de Conexión	Observaciones
1	180101/10	220101/10	60°	1-0-2	C2	101	
2	180102/10	220102/10	60°	1-0-2	C2	102	
3	180103/10	220103/10	60°	1-0-2	C3	103	
3+N	180103N/10	220103N/10	60°	1-0-2	C3	103N	3 polos c/c neutro
4	180104/10	220104/10	60°	1-0-2	C3	104	