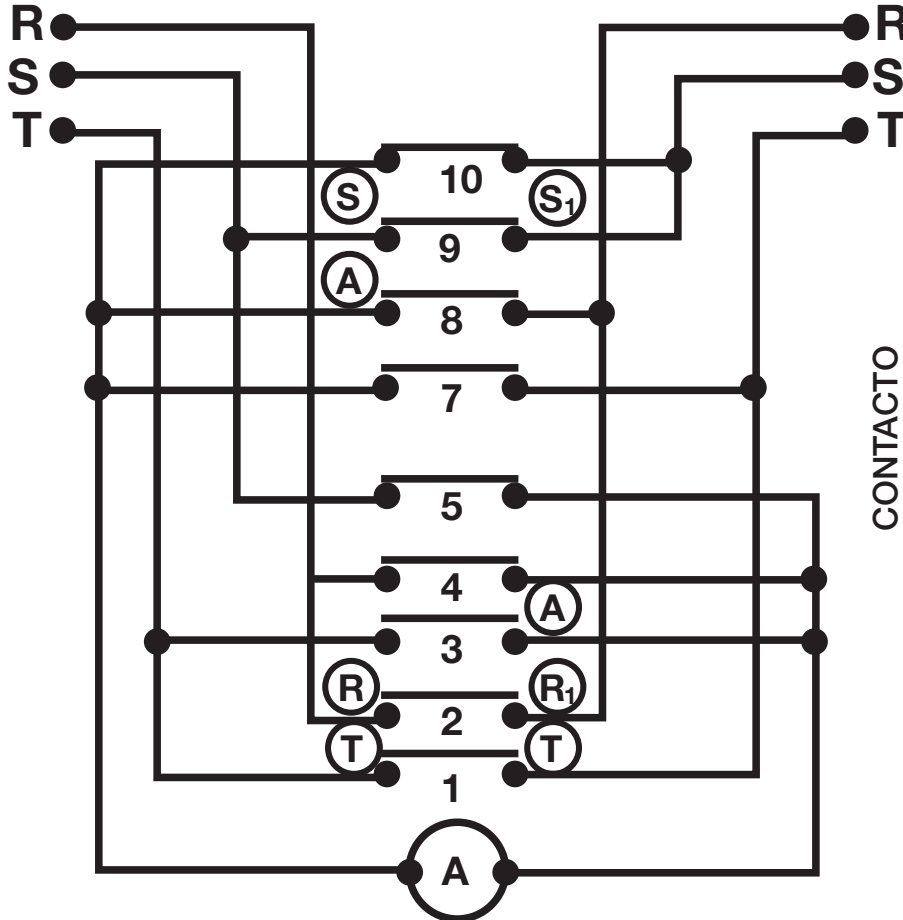


Conmutador Amperimétrico Directo



POSICION

	O	R	S	T
1	X	X	X	
2	X		X	X
3				X
4		X		
5			X	
6				
7				X
8		X		
9	X	X		X
10			X	

CONTACTO

	ABIERTO
X	CERRADO

CONECTAR (R) (S) Y (T) A LAS FASES DE LINEA
 CONECTAR (R) (S) Y (T) AL CONSUMO
 CONECTAR (A) Y (S) AL AMPERIMETRICO