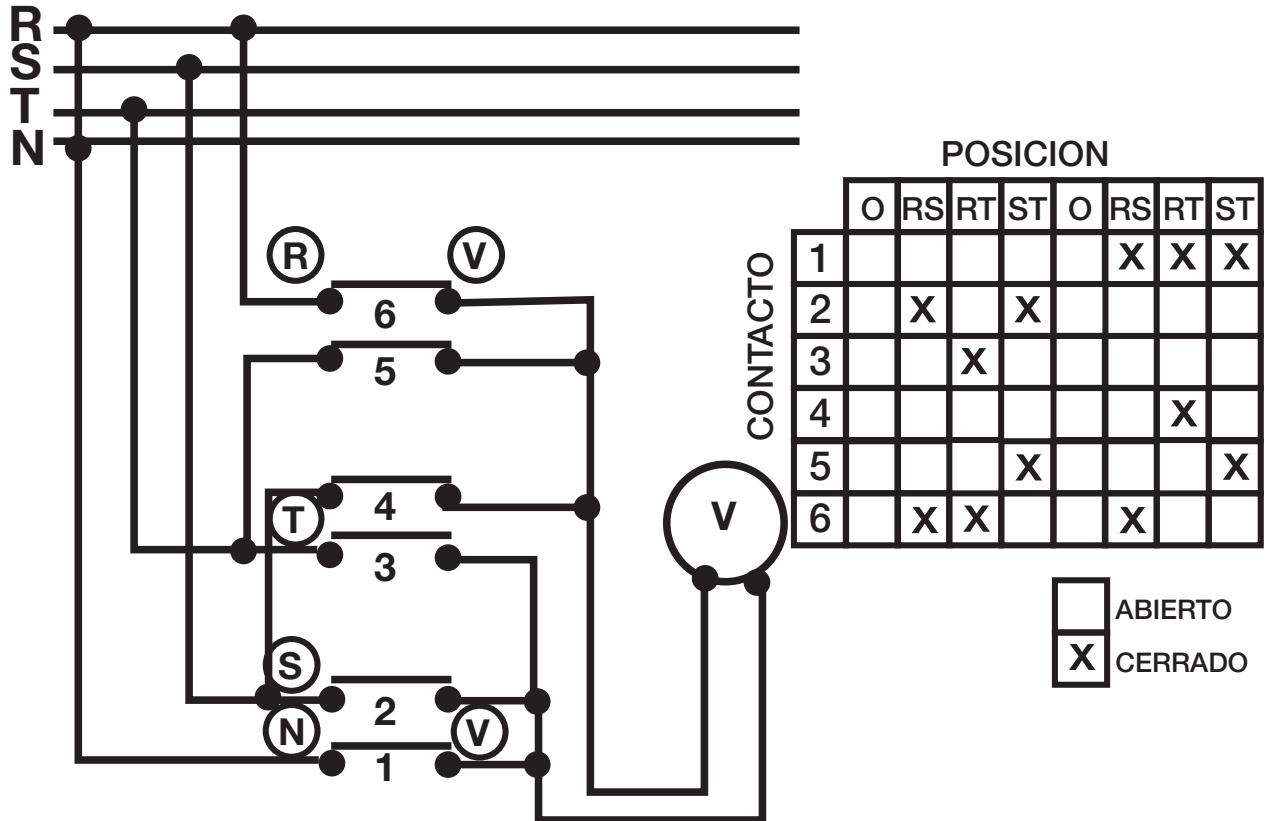


Conmutador Voltimetrico entre fases y con neutro



CONECTAR (R) (S) Y (T) A LAS FASES DE LINEA
 CONECTAR (N) A NEUTRO
 CONECTAR (V) Y (V) AL VOLTIMETRO