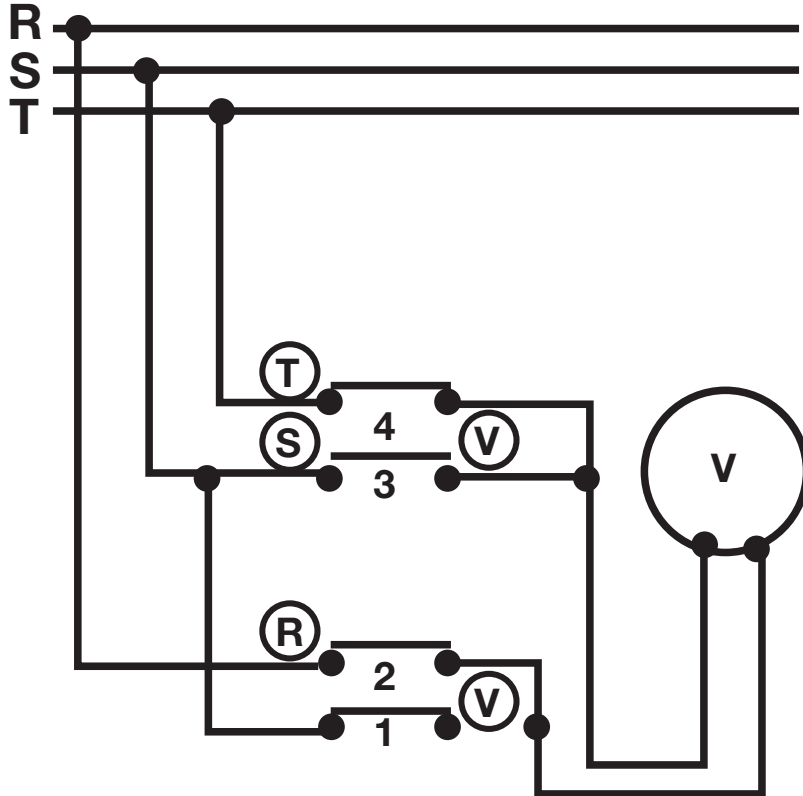


Conmutador Voltimetrico entre fases



CONTACTO

		POSICION			
		O	RS	RT	ST
1					X
2			X	X	
3			X		
4				X	X

ABIERTO
 CERRADO

CONECTAR (R) (S) Y (T) A LAS FASES DE LINEA
 CONECTAR (V) Y (V) AL VOLTIMETRO