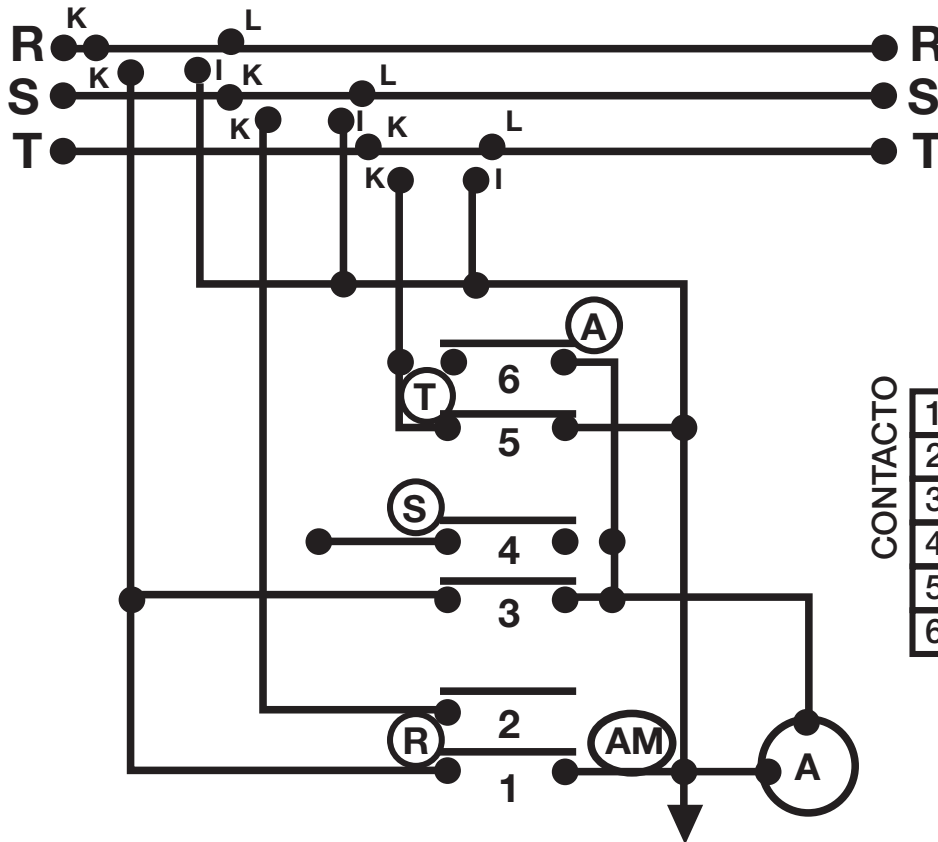


Conmutador Amperimétrico con Transf. de intensidad



POSICION

	O	R	S	T
1	X		X	X
2	X	X		X
3		X		
4			X	
5	X	X	X	
6				X

CONTACTO

	ABIERTO
X	CERRADO

CONECTAR (R) (S) Y (T) A TRANSFORMADORES

CONECTAR (A) AL AMPERIMETRICO

CONECTAR (AM) AL AMPERIMETRICO TIERRA Y COMUN DE TRANSFORMADORES