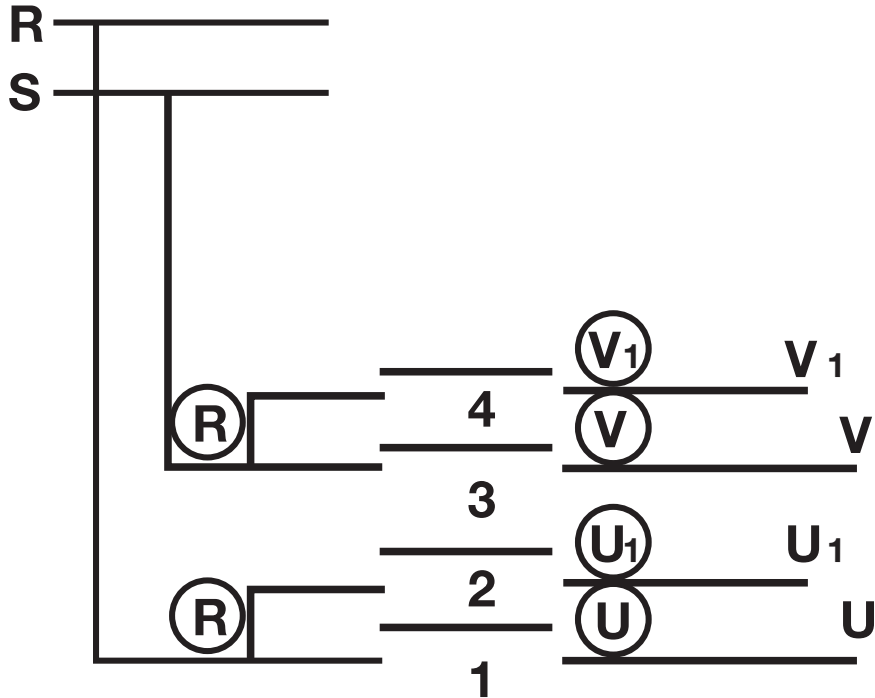


## Conmutador Bipolar



POSICION

	←	↑	→
	1	0	2
1	X		
2			X
3	X		
4			X

CONTACTO

	ABIERTO
X	CERRADO

CONECTAR (R) Y (S) A LAS FASES DE LINEA  
 CONECTAR (U) (U<sub>1</sub>) (V) Y (V<sub>1</sub>) A LOS CONSUMOS