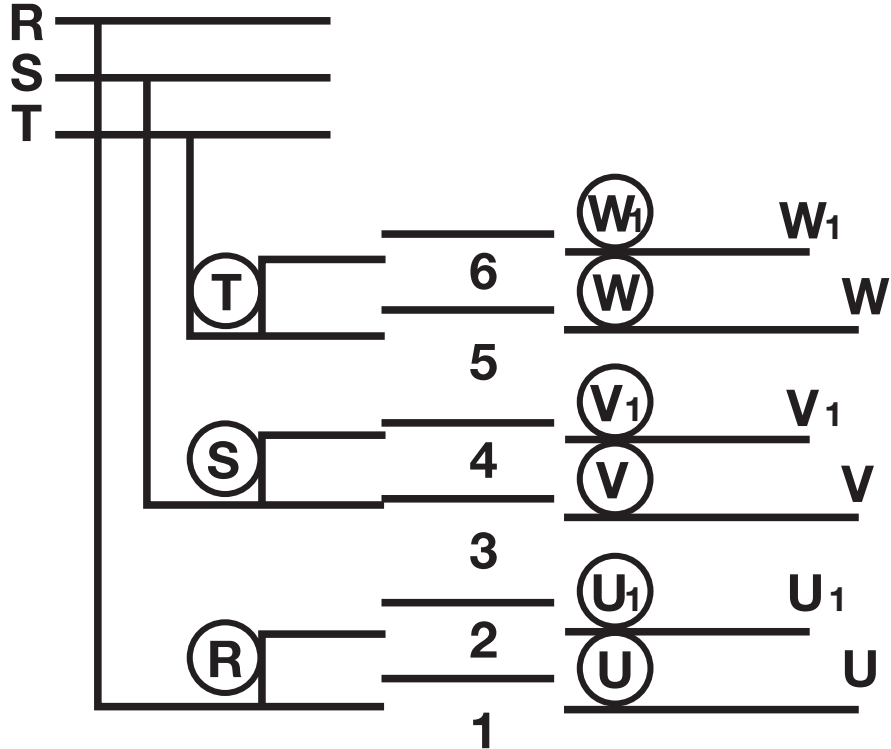


# Conmutador Tripolar



CONECTAR **R** **S** Y **T** A LAS FASES DE LINEA  
 CONECTAR **U** **U<sub>1</sub>** **V** **V<sub>1</sub>** **W** Y **W<sub>1</sub>** A LOS CONSUMOS

POSICION

	←	↑	→
	1	0	2
CONTACTO	1	X	
	2		X
	3	X	
	4		X
	5	X	
	6		X

	ABIERTO
X	CERRADO