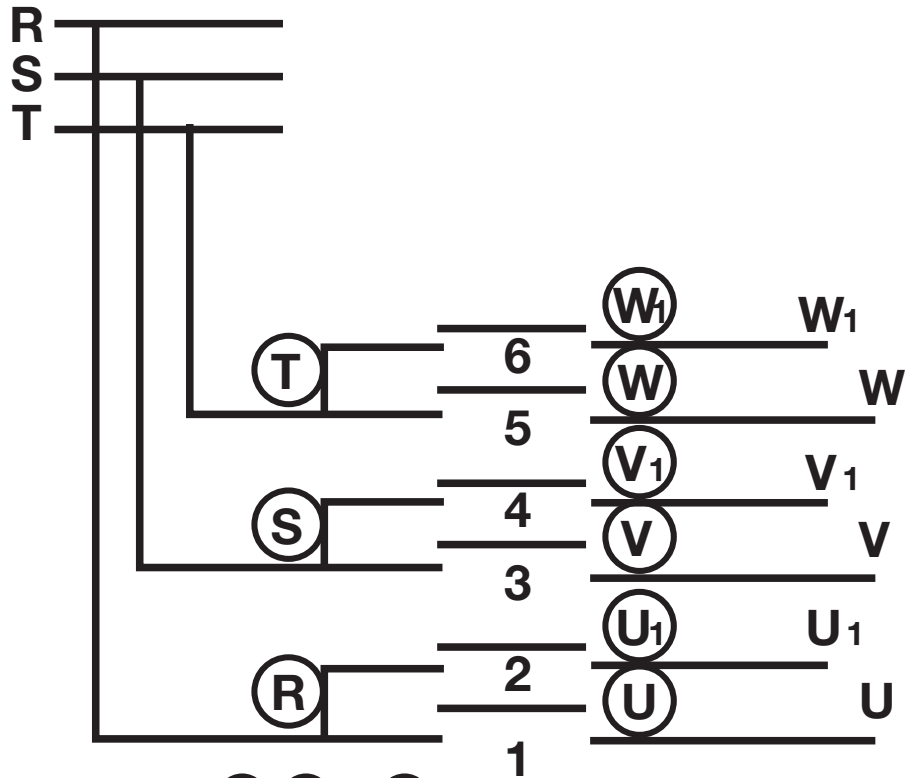


**Int. estrella triangulo**



CONECTAR (R) (S) Y (T) A LAS FASES DE LINEA  
 CONECTAR (U) (U<sub>1</sub>) (V) (V<sub>1</sub>) (W) Y (W<sub>1</sub>) A LOS CONSUMOS

POSICION

	←	↑	→
	1	0	2
1	X		
2			X
3	X		
4			X
5	X		
6			X

CONTACTO

	ABIERTO
X	CERRADO