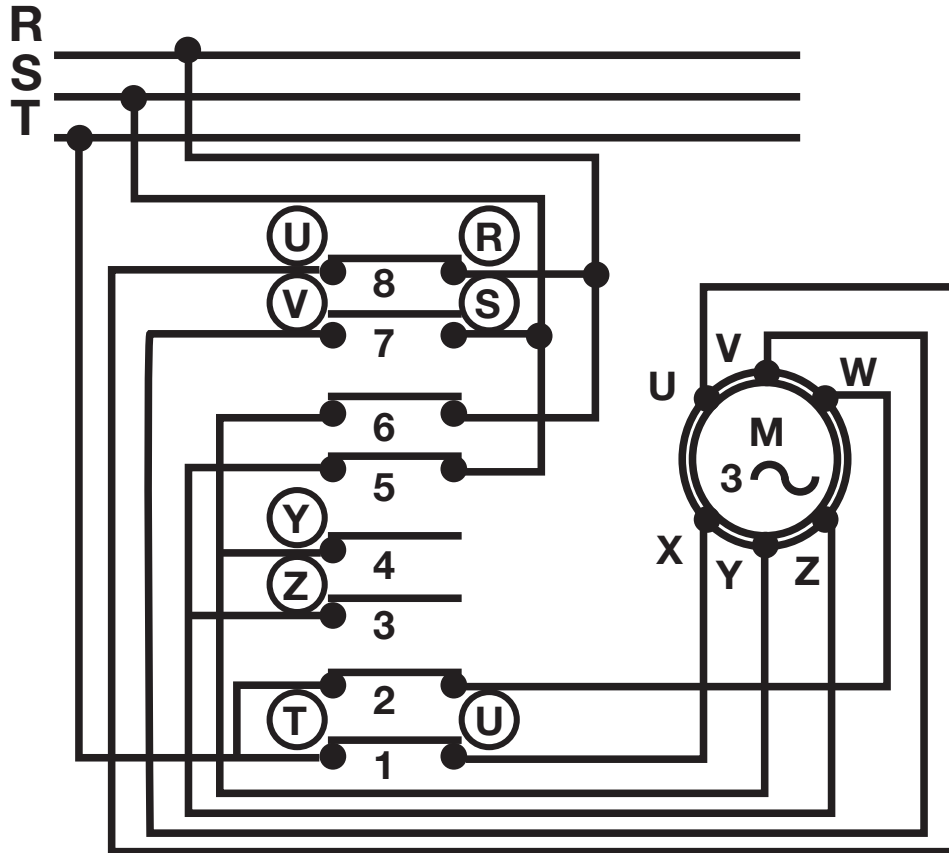


## Interrupor de dos veolcidades



CONECTAR (R) (S) Y (T) A LAS FASES DE LINEA  
 CONECTAR (U) (V) (W) (X) (Y) Y (Z) A LAS SALIDAS DEL MOTOR

POSICION

	←	↑	→
	1	0	2
CONTACTO	1	X	
	2		X
	3		X
	4		X
	5	X	
	6	X	
	7		X
	8		X

ABIERTO  
 CERRADO