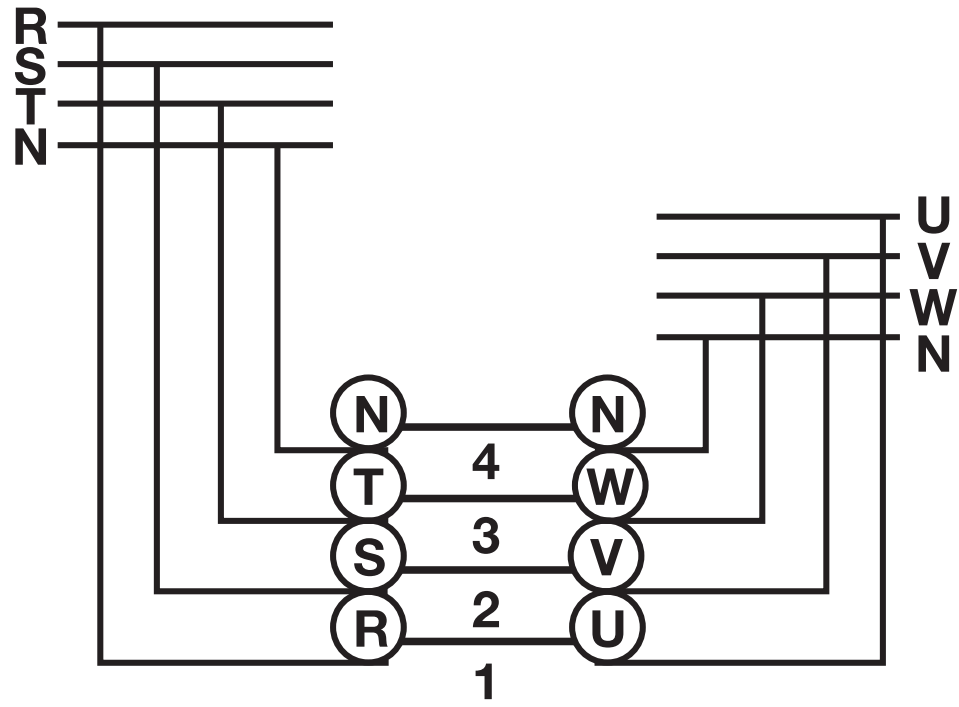


# Interrupor Tetrapolar



POSICION

	↑	→
	0	1
CONTACTOS	1	X
	2	X
	3	X
	4	X

	ABIERTO
X	CERRADO

CONECTAR (R) (S) (T) Y (N) A LAS FASES DE LINEA  
 CONECTAR (U) (V) (W) Y (N) AL CONSUMO