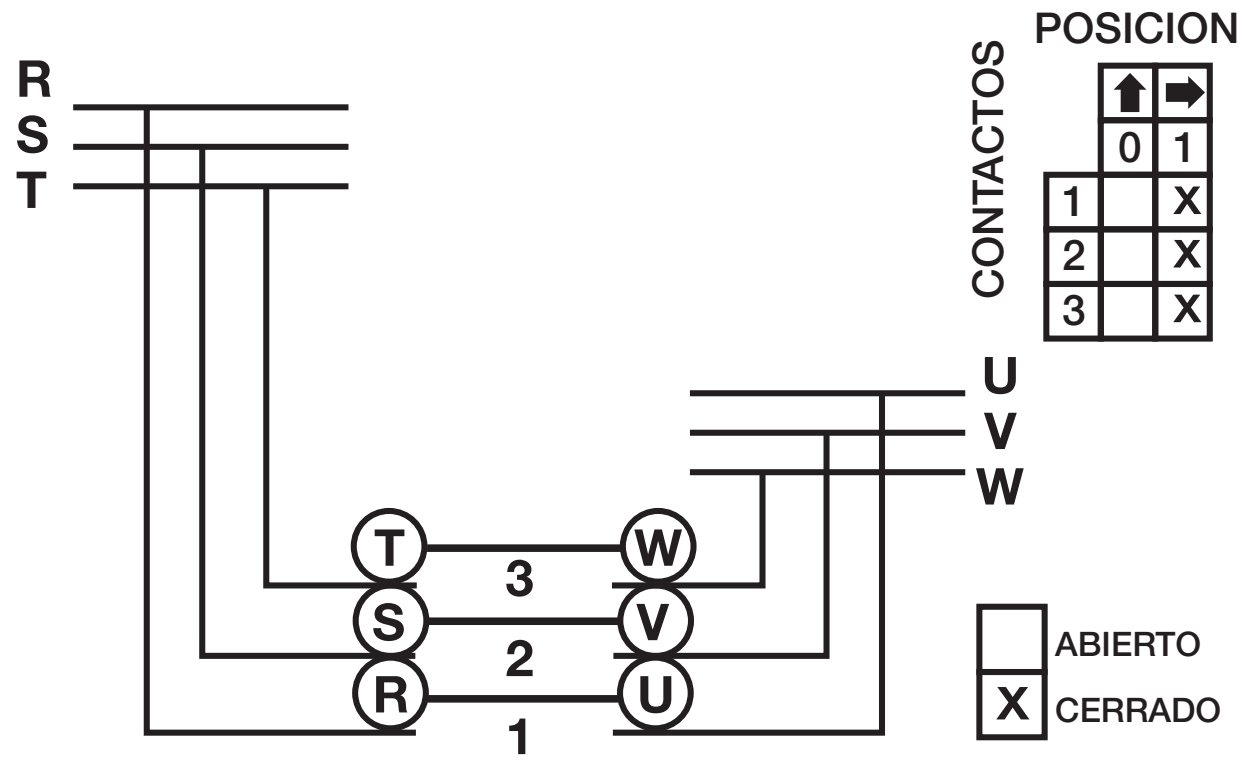


Interrupor Tripolar



CONECTAR **(R)** **(S)** Y **(T)** A LAS FASES DE LINEA
 CONECTAR **(U)** **(V)** Y **(W)** AL CONSUMO