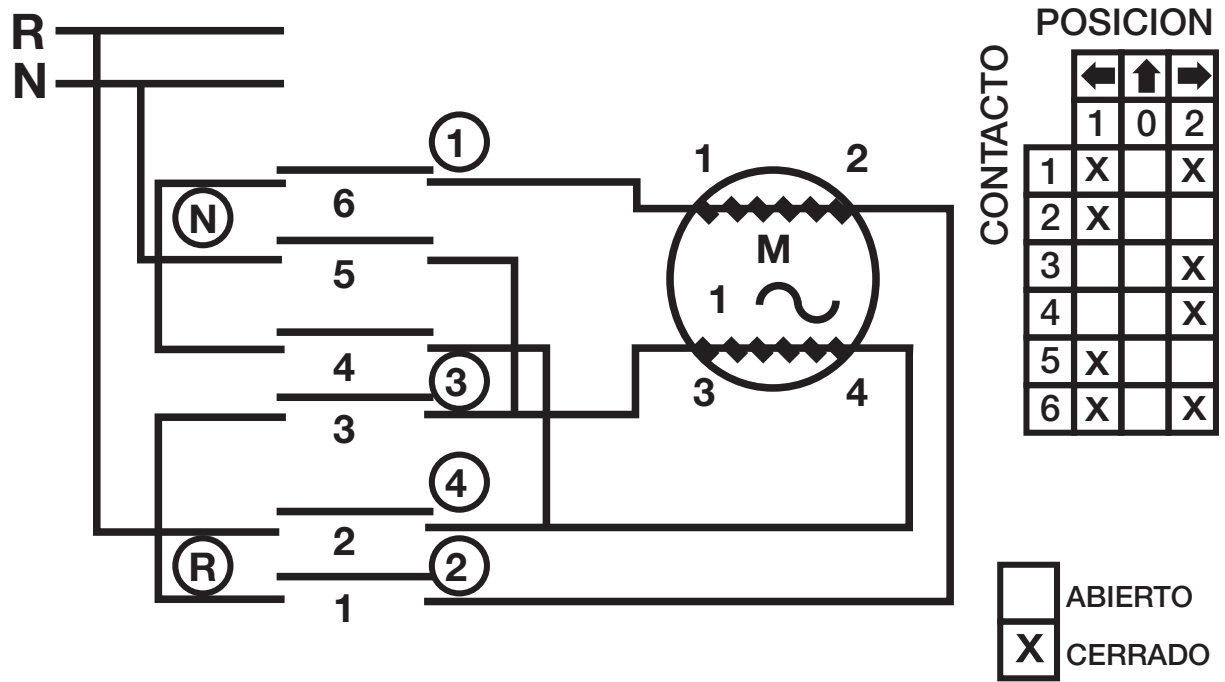


**Inversor de marcha monofásico**



CONECTAR (R) Y (N) A LA LINEA DE ALIMENTACION  
 CONECTAR (1) Y (2) A BOBINA DE TRABAJO DEL MOTOR  
 CONECTAR (3) Y (4) A BOBINA DE ARRANQUE DEL MOTOR